

**УНИВЕРЗИТЕТ ЦРНЕ ГОРЕ  
ЕЛЕКТРОТЕХНИЧКИ ФАКУЛТЕТ**

**МАРКО БОШКОВИЋ**

**УТИЦАЈ ИЗБОРА МОДЕЛА СТРУЈЕ  
АТМОСФЕРСКОГ ПРАЖЊЕЊА НА ОДРЕЂИВАЊЕ  
ПРЕСКОЧНИХ НАПОНА ПРИЛИКОМ  
АТМОСФЕРСКОГ ПРАЖЊЕЊА У ЕЛЕМЕНТЕ  
ЕЛЕКТРОЕНЕРГЕТСКОГ СИСТЕМА**

**- МАГИСТАРСКИ РАД -**

Подгорица, 2022. године

**УНИВЕРЗИТЕТ ЦРНЕ ГОРЕ  
ЕЛЕКТРОТЕХНИЧКИ ФАКУЛТЕТ**

**МАРКО БОШКОВИЋ**

**УТИЦАЈ ИЗБОРА МОДЕЛА СТРУЈЕ  
АТМОСФЕРСКОГ ПРАЖЊЕЊА НА ОДРЕЂИВАЊЕ  
ПРЕСКОЧНИХ НАПОНА ПРИЛИКОМ  
АТМОСФЕРСКОГ ПРАЖЊЕЊА У ЕЛЕМЕНТЕ  
ЕЛЕКТРОЕНЕРГЕТСКОГ СИСТЕМА**

**- МАГИСТАРСКИ РАД -**

Подгорица, 2022. године

## ПОДАЦИ И ИНФОРМАЦИЈЕ О МАГИСТРАНДУ

Име и презиме: Марко Бошковић

Датум и мјесто рођења: 16.11.1993. године, Бијело Поље

Претходно завршене студије:

Основне студије: Електротехнички факултет Подгорица, Универзитет Црне Горе

Смјер: Енергетика и аутоматика, 180 ЕЦТС кредита, 2015. године

Специјалистичке студије: Електротехнички факултет Подгорица, Универзитет Црне Горе

Смјер: Електроенергетски системи, 60 ЕЦТС кредита, 2016. године

## ИНФОРМАЦИЈЕ О МАГИСТАРСКОМ РАДУ

Електротехнички факултет, Подгорица

Студијски програм: Енергетика и аутоматика – Електроенергетски системи

Наслов рада: Утицај избора модела струје атмосферског пражњења на одређивање прескочних напона приликом атмосферског пражњења у елементе електроенергетског система

## УДК, ОЦЈЕНА И ОДБРАНА МАГИСТАРСКОГ РАДА

Датум пријаве магистарског рада: 20.07.2020.

Датум сједнице Вијећа на којој је прихваћена тема: 06.11.2020.

Комисија за оцјену теме и подобности магистранда:

1. Проф. др Саша Мујовић
2. Проф. др Владан Радуловић
3. Проф. др Зоран Миљанић

Ментор: проф. др Владан Радуловић

Комисија за оцјену рада:

1. Проф. др Саша Мујовић
2. Проф. др Владан Радуловић
3. Проф. др Зоран Миљанић

Комисија за одбрану рада:

1. Проф. др Саша Мујовић
2. Проф. др Владан Радуловић
3. Проф. др Зоран Миљанић

Датум одбране: 25.02.2022.

Датум промоције:

Име и презиме аутора: Марко Бошковић

## Етичка изјава

У складу са чланом 22 Закона о академском интегритету и чланом 24 Правила студирања на постдипломским студијама, под кривичном и материјалном одговорношћу, изјављујем да је магистарски рад под насловом:

**„Утицај избора модела струје атмосферског пражњења на одређивање прескочних напона приликом атмосферског пражњења у елементе електроенергетског система“**

моје оригинално дјело.

Подносилац изјаве:

---

Марко Бошковић

Подгорица, 2022. године

## ПРЕДГОВОР

У раду сам настојао да приближим проблематику моделовања струје атмосферског пражњења и елемената електроенергетског система, као и да укажем на значај избора оптималних модела елемената у прорачунима атмосферских пренапона. Настојао сам да покажем да је у сложеним симулацијама које укључују велики број промјенљивих важно размотрити моделе који су базирани на једноставнијем математичком приступу, како би се прорачун додатно оптимизовао. Оптимизација ће бити успјешна само ако се коришћењем једноставнијих модела не наруши прецизност прорачуна. Дакле, резултате прорачуна базирани на различитим приступима потребно је упоредити како би се провјерила валидност резултата добијених на бази једноставнијих модела, као што је урађено у овом раду гдје је утврђено да су одступања у резултатима добијеним на бази једноставног Линеарног модела и сложеног CIGRE модела струје атмосферског пражњења миминална. Еквивалентне шеме које су коришћене у симулацији универзалног су карактера и поред прорачуна чији су резултати приказани у раду, могу се уз одређене модификације користити и за друге анализе из области атмосферских пренапона.

Захваљујем се свом ментору, проф. др Владану Радуловићу, на издвојеном времену, несебичној помоћи, савјетима и напасве људском односу који је према мени имао приликом израде овог рада.

Рад је посвећен мојој породици - оцу Рајку, мајци Ковиљки и вјереници Милеви, чији су ми непресушни извори љубави, части и подршке основа за свако прегнуће и напредак.

## ИЗВОД РАДА

Пренапони настали директним атмосферским пражњењем у елементе електроенергетског система (ЕЕС) један су од најчешћих узрочника кварова на изолацији преносних и дистрибутивних водова. Испади водова из погона узрокују многоструке проблеме као што су неправилно функционисање уређаја, хаваријско стање у великим индустријским постројењима, нарушавање стабилности ЕЕС-а, економски губици итд. Због тога је од посебне важности одређивање амплитуде струје атмосферског пражњења која за дату конфигурацију узрокује повратни прескок, како би се на правилан начин спровела студија угрожености посматраног вода и извршио избор заштитних уређаја.

У раду је анализиран утицај модела струје атмосферског пражњења на брзину и тачност прорачуна прескочних напона насталих усљед директног пражњења у врх стуба или у распон. Модели струје атмосферског пражњења детаљно су описани, наведене су погодности и недостаци сваког од модела. Такође, у раду су описани и принципи моделовања канала атмосферског пражњења, фазних проводника и заштитних ужади као и моделовања далеководних стубова и њихових уземљивача. Детаљно су анализирани и модели прескочне карактеристике изолације при чему је наглашен универзални карактер методе прогресивног лидера и методе деструктивног ефекта у односу на методу волт-секундарне карактеристике.

Сви нумерички прорачуни чији су резултати приказани у раду урађени су коришћењем програмског пакета MATLAB Simulink, при чему су еквиваленте шеме система креиране тако да укључују моделе елемената који се за прорачуне ове врсте највише препоручују. Прорачуни су извршени за водове напонских нивоа 35 kV, 110 kV и 220 kV. Показано је да су разлике у резултатима добијеним на бази различитих модела струје пражњења при анализи пренапона насталих усљед позитивног атмосферског пражњења дефинисаног таласом облика  $10/350 \mu s/\mu s$  мале и занемарљиве. Такође утврђено је и да су у случају разматрања пренапона насталих усљес првог негативног удара за које су карактеристични стрми таласи облика  $1/200 \mu s/\mu s$  и узастопних негативних пражњења дефинисаних веома стрмим таласима облика  $0,25/100 \mu s/\mu s$  одступања у резултатима добијеним на бази различитих модела струје пражњења веома мала или уопште не постоје. Такође, утврђено је да се употребом Хајдлеровог модела струје атмосферског пражњења добијају најмање критични резултати док се употребом Линеарног модела добијају најкритичнији резултати у погледу прескочних струја.

Кључни допринос рада је потврда да се коришћењем Линеарног модела као најједноставнијег од разматраних добијају резултати који су најсличнији резултатима добијеним на бази најсложенијег CIGRE модела. Показано је и да се напонски облици на конзолама стубова добијени на бази ова два модела највише подударују. На овај начин је утврђено да се примјеном Линеарног модела струје атмосферског пражњења добијају довољно тачни резултати као и у случају примјене експоненцијалних модела, али се резултати прорачуна који укључују Линеарни модел добијају много брже, па је Линеарни модел и оптимално рјешење за прорачуне овог типа.

**Кључне ријечи:** атмосферски пренапони, моделовање струје атмосферског пражњења, повратни прескок

## ABSTRACT

Overvoltages caused by direct lightning strokes into power system elements are one of the most common causes of failures on transmission and distribution lines. Power outages cause multiple problems such as malfunction of the device, emergency conditions in large industrial plants, disruption of the stability of the power system, economic losses, and more. Therefore, in order to properly conduct a study of the endangerment and select protection devices, it is important to determine lightning current amplitude that causes back-flashover for a given configuration.

This paper analyzes the influence of the lightning current model on the speed and accuracy of the flashover voltages calculation caused by direct discharges at the top of the transmission line pole or in the transmission line span. Lightning current models are described in detail and the advantages and disadvantages of each model are listed. In addition, the paper describes the principles of modeling the lightning current channel, phase conductors, and shield wires together with modeling of transmission line poles and their grounding system. What is more, air breakdown models were analyzed in detail, emphasizing the universal character of the Leader Progression Model and Disruptive Effect Method in relation to the volt-time curve model.

All numerical calculations whose results are presented in the paper were done using MATLAB Simulink software package, where equivalent system circuits include models of elements that are most recommended for calculations like this. The calculation was made for 35 kV, 110 kV, and 220 kV transmission lines. The paper shows that the differences in the results obtained on different lightning current models in the analysis of overvoltages caused by positive lightning discharge defined by the waveform  $10/350 \mu s / \mu s$  are small and negligible. It also shows that the deviations in the results obtained on the different lightning current basis when considering the overvoltages caused by the first negative stroke, which is characterized by a waveform  $1/200 \mu s / \mu s$  and by subsequent negative strokes defined by very steep waveforms  $0.25 / 100 \mu s / \mu s$  are very small or non-existent. Also, it was found that Heidler function gives the least critical results while using the Linear model gives the most critical results.

The key contribution of this paper is the confirmation that by the use of the Linear model which is the simplest model considered, the results are the most similar to the results based on the most complex CIGRE model. It has also been shown that the voltage shapes obtained based on these two models are the most similar. In this way, it has been proven that the Linear lightning current model gives sufficiently accurate results as in the case of exponential models. However, the results of calculations involving the Linear Model are obtained much faster, so the Linear model is an optimal solution for this type of calculation.

**Keywords:** Lightning overvoltages, lightning current modeling, back-flashover



## САДРЖАЈ:

1. УВОД .....	1
2. КАРАКТЕРИСТИКЕ АТМОСФЕРСКИХ ПРАЖЊЕЊА .....	4
2.1 Предуслови за настанак грмљавинске активности .....	4
2.2 Настанак облака и механизам раздвајања наелектрисања у облацима.....	5
2.3 Типови атмосферских пражњења .....	5
2.4 Силазно негативно пражњење .....	7
2.5 Развој силазног негативног атмосферског пражњења.....	7
2.6 Логаритманско-нормални закон расподеле амплитуде струје атмосферског пражњења.....	8
2.7 Силазно позитивно пражњење.....	11
3. МОДЕЛОВАЊЕ СТРУЈЕ АТМОСФЕРСКОГ ПРАЖЊЕЊА .....	14
3.1 Талас линеарно растућег чела и линеарно опадајућег зачеља.....	15
3.2 Хајдлерова функција.....	16
3.3 Двоструко експоненцијални модел .....	19
3.4 Пулс функција .....	20
3.5 SIGRE функција .....	21
5. МОДЕЛОВАЊЕ ЕЛЕМЕНТАТА ЕЛЕКТРОЕНЕРГЕТСКОГ СИСТЕМА У ПРОРАЧУНИМА АТМОСФЕРСКИХ ПРЕНАПОНА .....	30
5.1 Моделовање канала атмосферског пражњења .....	30
5.2 Моделовање фазних проводника и заштитних ужади.....	30
5.3 Моделовање далеководног стуба.....	32
5.3.1 Стуб представљен као вертикални вод без губитака .....	32
5.3.2 Стуб представљен као вишепроводнички вертикални вод .....	37
5.3.3 Вишеспратни (комплексни) модел стуба .....	41
5.4 Моделовање уземљивача далеководног стуба .....	43
5.4.1 Импулсни модел уземљивача .....	43
5.4.1 Моделовање уземљивача преко константне отпорности .....	44
6. ПРОРАЧУН ПРЕСКОЧНИХ НАПОНА.....	45
6.1 Пражњење у врх стуба.....	47

6.2 Пажњење у распон .....	54
7. ЗАКЉУЧАК .....	64
8. ЛИТЕРАТУРА.....	66

## 1. УВОД

Атмосферско пражњење представља високоенергетски феномен узрокован постојањем јаког електричног поља између супротно наелектрисаних подручја у земљи и у облаку који има низ последица по људе и објекте који су му изложени. У главној фази атмосферског пражњења долази до неутрализације наелектрисања у каналу грома, при чему се ослобађа велика количина енергије - и до неколико милиона џула. Наелектрисање у облаку које иницира пражњење према земљи одређује поларитет удара. Негативно атмосферско пражњење се много чешће јавља, али позитивна пражњења имају разорнију моћ.

Приликом атмосферског пражњења у фазни проводник преносног вода пренапонски талас се простире на обје стране дуж погођеног проводника и у случају да је његова амплитуда већа од подносивог напона изолације вода у тренутку када доспије до стуба доћи ће до прескока са фазног проводника на конзолу. Такође, у случају атмосферског пражњења у врх стуба или у заштитно уже, честа је појава велике потенцијалне разлике између конзоле погођеног стуба и фазног проводника која у случају да превазиђе подносиви ударни напон изолације узрокује прескок са конзоле стуба на фазни проводник - повратни прескок. Утицај избора модела струје атмосферског пражњења на одређивање прескочних напона у случају повратног прескока на далеководу централна је тема рада.

У циљу анализе ефеката и последица удара у структуре на земљи, атмосферско пражњење се описује низом параметара и карактеристичних величина као што су: временски облик и амплитуда струје, стрмина чела, количина наелектрисања итд. У прорачунима пренапона насталих директним пражњењем у елементе електроенергетског система (ЕЕС) најпогодније је атмосферско пражњење моделовати преко струјног таласа који се простире по каналу грома који се моделује као вод константне карактеристичне импедансе. У литератури постоји велики број модела струје атмосферског пражњења као што су: Талас линеарног растућег чела и линеарно опадајућег зачеља, CIGRE модел, Хајдлеров извор, Пулс функција итд. Линеарни модел је једноставан, а истовремено узима у обзир све што је потребно за прихватљиву тачност прорачуна - амплитуду струје грома, стрмину струје на челу таласа и стрмину струје на зачељу таласа. Експоненцијални модели поред поменутих параметара у обзир узимају и корекционе факторе тјемене вриједности таласа, коефицијенте облика и сл., па су ови модели знатно сложенији.

Моделовање импедансе далеководног стуба или разводног постројења у току протицања ударне струје атмосферског пражњења проблематично је због више нелинеарних фактора који се појављују на уземљивачу, као што су: јонизација тла усљед јаког електричног поља при протицању ударне струје пражњења, пораст напона на уземљивачу при појави врло стрмих таласа, простирање таласа код дугих тракастих уземљивача итд. У пракси се ударна импеданса стуба или разводног постројења обично моделује преко константне отпорности (при чему се у обзир узима процес јонизације земље

око уземљивача) која је једнака стационарној отпорности распростирања, па је тако урађено и у овом раду. Заштитно уже и фазни проводници се најчешће моделују као проводници карактеристичне импедансе  $Z$ , док се при моделовању далеководног стуба све чешће напушта модел који стуб посматра као вертикални вод без губитака, а бира се један од сложенијих модела - вишепроводнички вертикални вод или комплексни (вишеспратни) модел.

Модел прескочне карактеристике изолације има јако изражен утицај на одређивање ризика прескока на изолацији. У инжењерској пракси се најчешће користе: волт-секундарна карактеристика изолације ( $V-t$  карактеристика), метода прогресивног лидера и метода деструктивног ефекта (метода површине).  $V-t$  карактеристика је основни, најједноставнији и најстарији модел прескочног напона изолације вода и углавном се користи за прорачун прескочних напона при дјеловању пренапона стандардног облика. Метода прогресивног лидера директно моделује процесе који се одвијају у међуелектродном простору у току дјеловања атмосферских пренапона, док је метода деструктивног ефекта изведена на основу познатих величина које карактеришу прескок на изолацији. У раду је коришћена метода површине која поред амплитуде пренапонског таласа у обзир узима и вријеме трајања самог пренапона тј. вријеме напрезања изолације. Дакле, за сваку промјену амплитуде струје атмосферског пражњења потребно је израчунати површину између пренапонског таласа и минималног напона који може изазвати прескок, та површина представља деструктивни ефекат и у ситуацији када је његова вриједност већа од критичне површине закључује се да је на изолацији дошло до прескока.

Циљ рада је да се математичким моделовањем и софтверском симулацијом атмосферског пражњења у стуб или заштитно уже преносних водова утврди оправданост коришћења једноставнијих модела струје атмосферског пражњења за потребе статистичког прорачуна прескочних струја и напона.

Рад се састоји од шест поглавља. У уводном поглављу дефинисани су основни проблеми који настају услед атмосферског пражњења у елементе ЕЕС-а и наведене основне карактеристике модела елемената који се користе у прорачунима атмосферских пренапона. У другом поглављу су описани метеоролошки предуслови за настанак грмљавинских активности као и механизам раздвајања наелектрисања у облаку. Наведени су типови атмосферских пражњења при чему су силазна пражњења детаљно описана, приказан је и дефинисани логаритманско-нормални закон расподеле амплитуде струје атмосферског пражњења. Модели струје атмосферског пражњења детаљно су образложени у трећем поглављу, прецизно су наведене предности и мане сваког од представљених модела и графички приказани таласни облици добијени њиховим коришћењем. У четвртном поглављу описана су три основна модела прескочне карактеристике изолације вода. Наглашено је зашто се метода волт-секундарне карактеристике изолације све мање користи и зашто се предност даје методи прогресивног лидера или методи деструктивног ефекта (методи површине) чија је проблематика развоја и концепције детаљно описана. У наредном поглављу представљени су модели елемената ЕСС-а који се користе у прорачунима атмосферских пренапона. Детаљно је дискутовано о моделу канала атмосферског пражњења, моделима фазних проводника и заштитних ужади као и приступима за

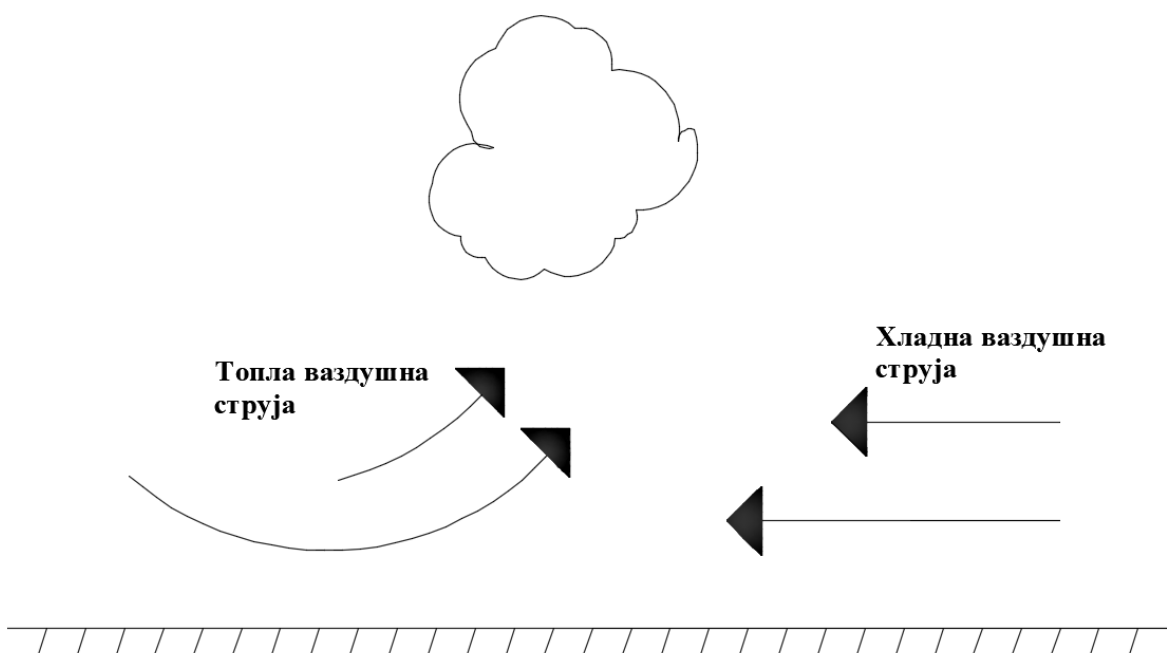
моделовање стубова и уземљивача. Наведене су предности и мане коришћења сваког од модела и изабрана оптимална рјешења за ову врсту прорачуна. У шестом поглављу приказане су еквивалентне шеме које су коришћене у току прорачуна у MATLAB Simulink-у. Резултати прорачуна прескочних напона за разматране моделе струје атмосферског пражњења у случају директног пражњења у стуб, у средину и у трећину распона сумирани су у табелама, а приказани су и таласни облици пренапона на конзолама стубова. На крају су дати одговарајући закључци и списак коришћене литературе.

## 2. КАРАКТЕРИСТИКЕ АТМОСФЕРСКИХ ПРАЖЊЕЊА

### 2.1 Предуслови за настанак грмљавинске активности

Грмљавинске активности су углавном карактеристичне за прољеће и лето када је и загријавање ваздуха у непосредној близини тла најизраженије. Велика температурна разлика између загријане земљине површине и приземних слојева атмосфере узрокује интензивно струјања топлог ваздуха навише. Ако је узлазни топли ваздушни фронт засићен воденом паром доћи ће до грмљавинске активности [1].

Конфигурација терена има велики утицај на настанак и учесталост грмљавинских активности. Тако је за равничарске предјеле карактеристичан судар топлих и влажних ваздушних маса са хладним масама - формирање фронта. Топла ваздушна маса тада добија вертикалну компоненту кретања па долази до узлазног струјања ваздуха, док се хладна ваздушна маса спушта испод топле ваздушне масе као што је приказано на слици 2.1 [1].



Слика 2.1 - Формирање фронта сударом топлих и хладних ваздушних маса

У приобалним подручјима, након заласка сунца долази до струјања ваздуха са мора ка копну па због загријаног тла влажан ваздух са мора добија вертикалну компоненту изнад копна. Појачан развој грмљавинских активности у планинским подручјима у приобалном

појасу узрокован је узлазним струјањем топлог ваздуха због рељефом навише преусмјерене хоризонталне струје ваздуха.

## **2.2 Настанак облака и механизам раздвајања наелектрисања у облацима**

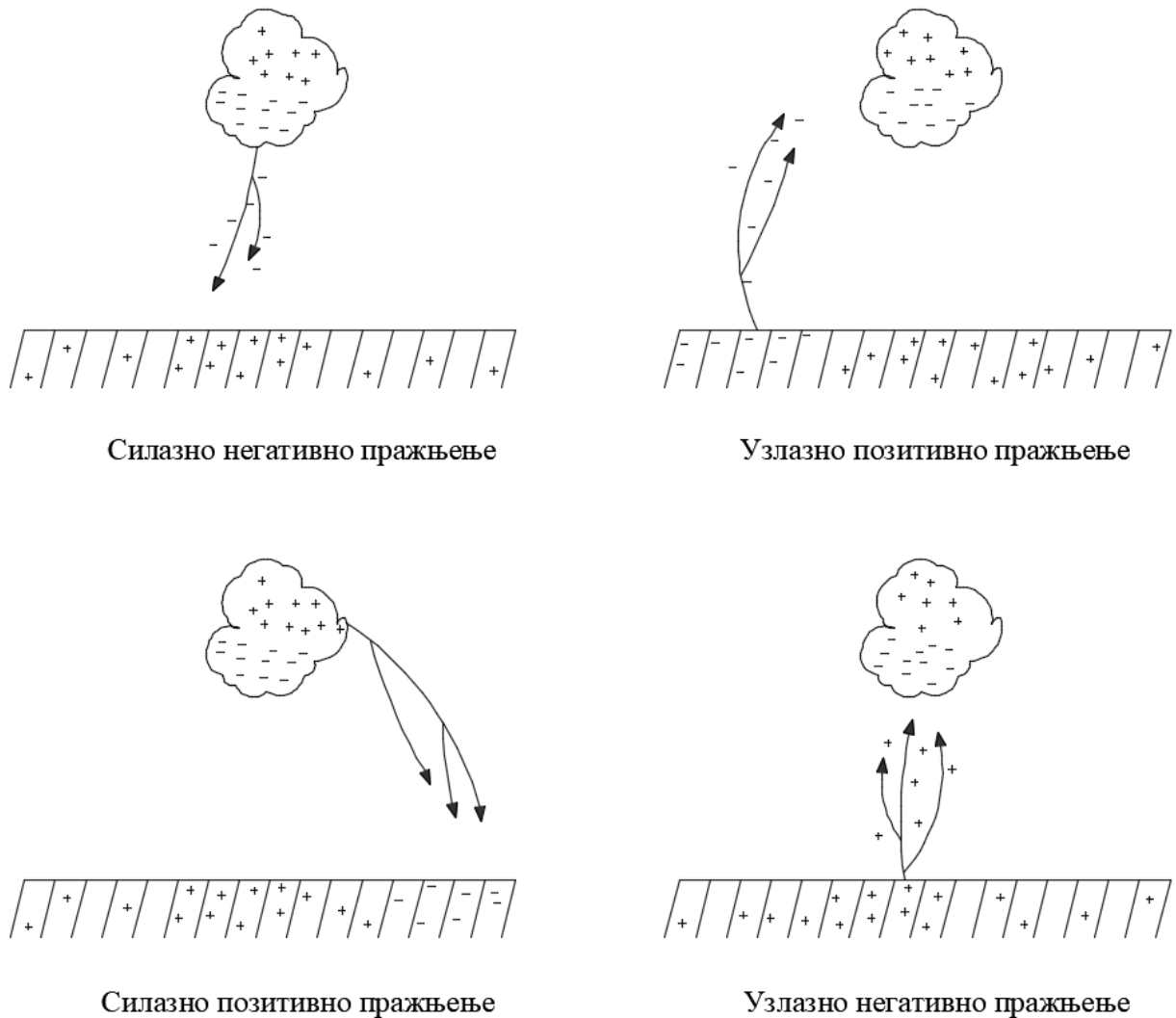
Због адијабатског ширења узрокованог смањењем ваздушног притиска, топао ваздух обогаћен воденом паром који је претходно подигнут ваздушном струјом се хлади, па долази до кондензације влаге у облику микроскопских капљица. Кондензација се одвија око честица које се називају језгрима, а у атмосферу најчешће доспијевају подизањем ситне прашине или су директна посљедица сагоријевања. У облаку настају капи кише чије су димензије многоструко веће од капљица облака. Ако је облак формиран на температури испод нуле онда у облаку постоје ледени кристали али и водене капљице које се још нијесу замрзле. Пошто испаравање постоји и на температурама испод нуле ( $^{\circ}\text{C}$ ), капљице облака испаравају а водена пара се таложи на леденим кристалима. Када достигну одређену масу, ледени кристали усљед дејства силе земљине теже почињу да падају. Ако је ваздух у доњим слојевима топлији јавља се киша (кристали се топе), а ако је ваздух у доњим дјеловима хладан долази до снијежних падавина [1].

Механизам раздвајања наелектрисања у облацима није у потпуности разјашњен и теорије које покушавају да опишу овај процес се у много чему разликују. Поуздано се зна да се у доњим слојевима облака сакупљају негативна наелектрисања и да је сам процес раздвајања наелектрисања везан за атмосферске падавине.

## **2.3 Типови атмосферских пражњења**

Претпоставља се да се у свакој секунди у земљиној атмосфери јавља између 10 и 100 засебних грмљавинских активности. Међутим, грмљавинске активности које се завршавају пражњењем ка земљиној површини представљају само четвртину од укупног броја атмосферских пражњења, тако да су пражњења унутар самог облака и између два облака знатно чешћа [2].

Дугогодишњим праћењем грмљавинских активности идентификаоване су четири различите врсте пражњења између облака и земље илустроване на слици 2.2 и то: силазни негативни удари, узлазни позитивни удари, силазни позитивни удари и узлазни негативни удари.



Слика 2.2 Различите врсте атмосферских пражњења између облака и земље

Узлазни удари јављају се само ако до грмљавинске активности долази у подручју у којем се налазе веома високи објекти (преко 100 m) или ако су објекти смјештени на веома високим планинским врховима. Некада се може десити да узлазно пражњење садржи и позитивно и негативно наелектрисање, овакви удари се називају биполарним и условљени су постојањем високих проводних објеката. Силазни биполарни удари су веома ријетки.

У раду ће пажња бити посвећена силазним пражњењима.



## 2.4 Силазно негативно пражњење

Пошто силазна негативна пражњења представљају око 90% од укупног броја пражњена ка земљиној површини у опсерваторијама су снимљена убједљиво највећи број пута, па се о њиховој природи највише и зна. Најчешће се састоје од три до пет удара, али ни изоловани удари нијесу ријетки. Резултати добијени директним мјерењима атмосферског пражњења на различитим локацијама који приказују просјечан број удара у току силазног негативног пражњења као и вјероватноћу појаве изолованих удара сумирани су у табели 2.1 [2].

Табела 2.1 Просјечан број удара у току силазног негативног пражњења и вјероватноћа појаве изолованих удара - резултати добијени директним мјерењима на различитим локацијама

Локација	Просјечан број удара по пражњењу	Постотак изолованих удара	Величина узорка
Њу Мексико	6,4	13%	83
Флорида	4,6	17%	76
Шведска	3,4	18%	137
Шри Ланка	4,5	21%	81
Бразил	4,6	17%	883
Аризона	3,9	19%	209
Малезија	4,0	16%	100

## 2.5 Развој силазног негативног атмосферског пражњења

Генерисање и развој силазног негативног пражњења може се подијелити у четири фазе: тачкасто пражњење, скоковити лидер, главно пражњење и вишеструки удари.

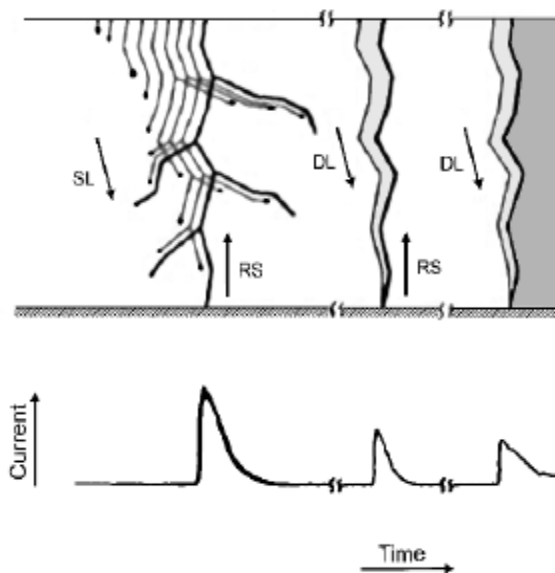
У електричном пољу насталом усљед електричних набоја у облаку долази до издуживања водене капљице, а индуковани електрични набој се концентрише на њеним врховима. Када електрични набој довољно издужи капљицу почиње процес тачкастог - стримерног пражњења из врхова капљице.

Протицањем струје кроз канал стримерног пражњења ослобађа се топлота, а на мјесту гдје је поље било најинтензивније топлотна енергија узрокује даљу термичку јонизацију и повећава проводљивост почетка стримера. Дио овако формираног канала се назива лидером, при чему је предуслов за настајање свијетлог канала лидера довољно велики интензитет струје стримерног пражњења која омогућава термичку јонизацију канала. Сматра се да је брзина простирање оваквог канала око шест пута мања од брзине свјетлости. Процес се у сљедећој фази за тренутак зауставља (како би се на врху акумулисала довољна концентрација набоја за даљи развој пражњења), а онда са врха канала креће нови скок па се и ова фаза у развоју атмосферског пражњења назива

скоковитим лидером (stepped leader - SL). У тренутку када је скоковити лидер веома близу земљеном објекту појављују се стримери са тог објекта и из главе скоковитог лидера, а спајање ових стримера означава почетак фазе главног пражњења (return stroke - RS) у којој долази до неутрализације наелектрисања у каналу атмосферског пражњења [1], [3].

У већини случајева за неутрализацију електричног набоја у облаку није довољно једно пражњење, па долази до вишеструких удара. Након првог удара атмосферског пражњења и након паузе (реда милисекунде) по каналу јонизованом у претходној фази развија се пражњење које се назива стрјеловитим лидером (dart leader – DL). Стрјеловити лидер је бржи од скоковитог лидера јер се креће по већ формираном каналу. Узастопно пражњење које је увијек слабијег интензитета од главног пражњења почиње када стрјеловити лидер дотакне добро земљени објекат или земљу [1], [3].

На слици 2.3 приказан је развој силазног негативног пражњења које се састоји од три удара, приказани су и таласни облици струја у каналу атмосферског пражњења, слика је преузета из [3]. Примјетно је да први удар има највећу амплитуду струје атмосферског пражњења, док се узастопни удари одликују великом стрмином струјног таласа.

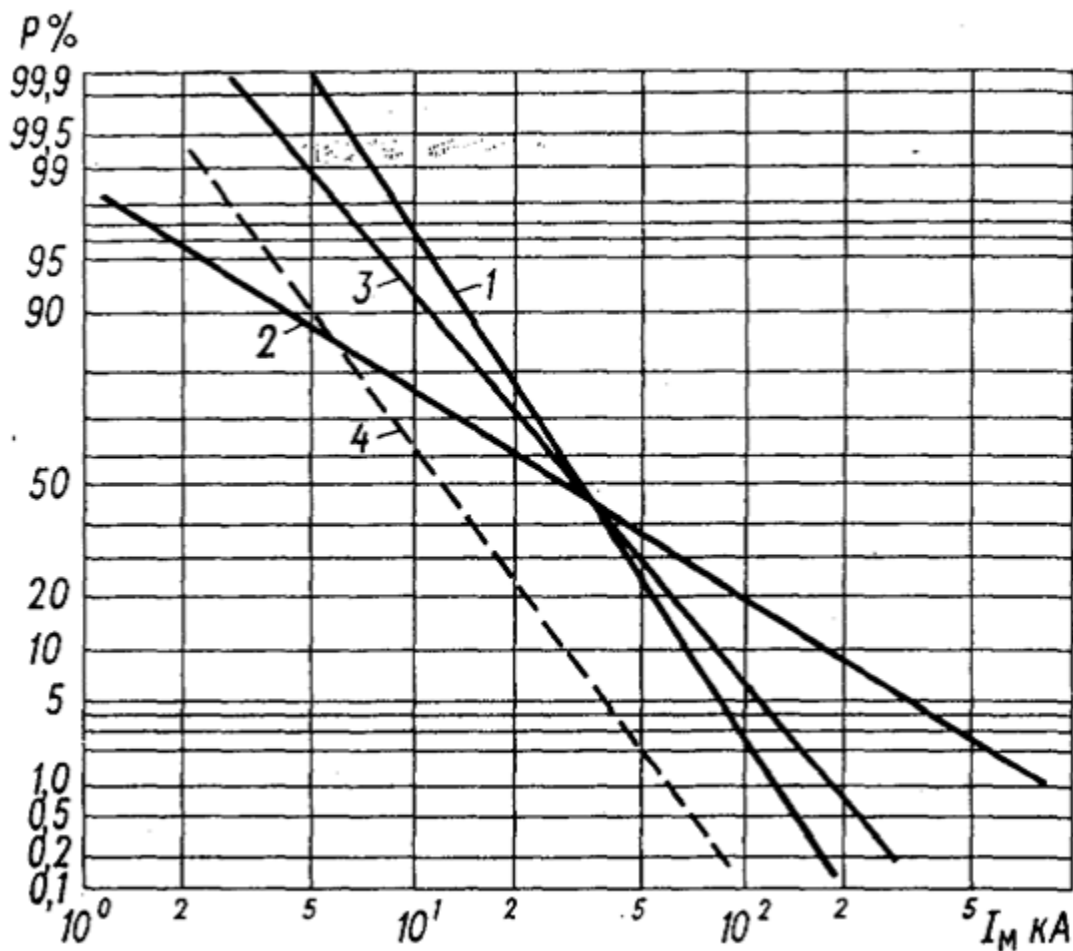


Слика 2.3 Развој силазног негативног атмосферског пражњења

## 2.6 Логаритманско-нормални закон расподеле амплитуде струје атмосферског пражњења

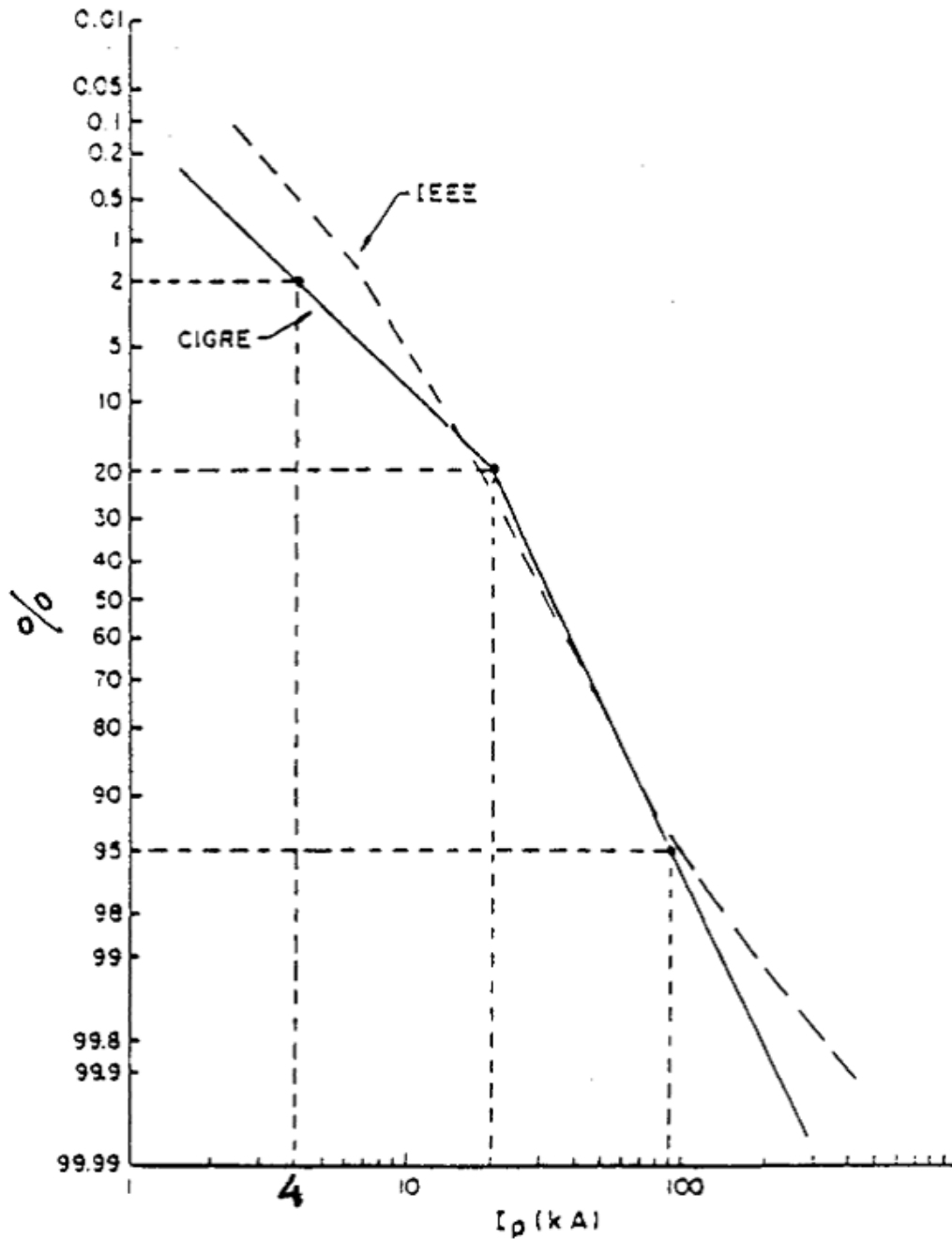
На брду Сан Салваторе поред Лугана, шездесетих и седамдесетих година XX вијека вршена су директна мјерења струје атмосферског пражњења у лабораторији којом је

руководио Карл Бергер, резултати ових мјерења и данас представљају полазну тачку у громобранској заштити. На слици 2.4 преузетој из [4] дорађеној у [2] приказана је логаритамско-нормална апроксимација закона расподеле струје атмосферског пражњења добијена на основу директних мјерења у Швајцарској.



Слика 2.4 Логаритамско-нормална апроксимација закона расподеле амплитуде струје (1) првог удара негативног силазног пражњења, (2) позитивног пражњења, (3) негативних и позитивних првих удара и (4) узастопних удара силазног негативног пражњења, конципирана на основу резултата добијених у лабораторији Карла Бергера

Касније су директна мјерења вршена на многим локацијама па је и величина узорка повећана. Данас се потпуно равноправно користе двије основне кумулативно статистичке расподеле (дистрибуције) амплитуда струја силазних негативних атмосферских пражњења и то „IEEE расподела“ [5], [6] и „CIGRE расподела“ [7] приказане на слици 2.5 преузетој из [8].



Слика 2.5 Кумулативно статистичка распоdjела амплитуда струја пражњења за прве ударе силазног негативног атмосферског пражњења према „IEEE распоdjели" и „CIGRE распоdjели"

Разлике између „CIGRE дистрибуције" и „IEEE дистрибуције" изражена је у области веома високих (преко 100 kA) и веома ниских (испод 10kA) амплитуда струја атмосферских

пражњења јер су пражњења која карактерише екстремно ниска или екстремно висока струја доста ријетка па су и подаци штури. За сада не постоје јасни докази који фаворизују једну од поменутих дистрибуција. Према „IEEE дистрибуцији“ вјероватноћа појаве амплитуде струје првог удара и амплитуде струје узастопног удара силазног негативног одређена је изразом (2.1) и (2.2) респективно:

$$P(I) = \frac{1}{1 + \left(\frac{I}{31}\right)^{2,6}} \quad (2.1)$$

$$P(I) = \frac{1}{1 + \left(\frac{I}{12}\right)^{2,7}} \quad (2.2)$$

гдје је  $I$  амплитуда струје пражњења [кА].

У табели 2.2 је приказана вјероватноћа појаве силазног негативног пражњења са амплитудом већом од задате одређена на основу израза (2.1) и (2.2).

Табела 2.2 Вјероватноћа појаве силазног негативног атмосферског пражњења са амплитудом већом од задате

Амплитуда струе пражњења [кА]		5	10	20	50	80	100	200
Вјероватноћа појаве атмосферског пражњења са амплитудом већом од задате [%]	Први удар	99,14	94,99	75,76	22,39	7,84	4,54	0,78
	Узастопни удар	91,4	62,06	20,11	2,08	0,59	0,33	0,05

## 2.7 Силазно позитивно пражњење

Силазна позитивна пражњења представљају свега око 10% од укупног броја пражњена ка земљиној површини па се о њиховој природи доста мање зна. Сам процес регруписавања наелектрисања у облаку који претходи силазном позитивном пражњењу и даље је мистерија. Са сигурношћу се може рећи да [2]:

- Силазна позитивна пражњења имају знатно разорнију моћ од негативних пражњења.
- Амплитуда струје силазног позитивног пражњења може износити и око 300 кА.
- Црвенкасти или наранџасти бљесак познат као „црвени вилењак“ који се јавља високо изнад грмљавински облака (50 - 90 km изнад земљине површине) често претходи позитивном пражњењу.
- Позитивно пражњење се често јавља у току зимских олуја.
- Позитивно пражњење се често јавља у току циклонских активности и јаких олуја.
- Честа је појава позитивног пражњења у случајевима када се у грмљавинским облацима налазе продукти сагоријевања (нпр. шумски пожари).
- Позитивном пражњењу обично претходе пражњења унутар самог облака.

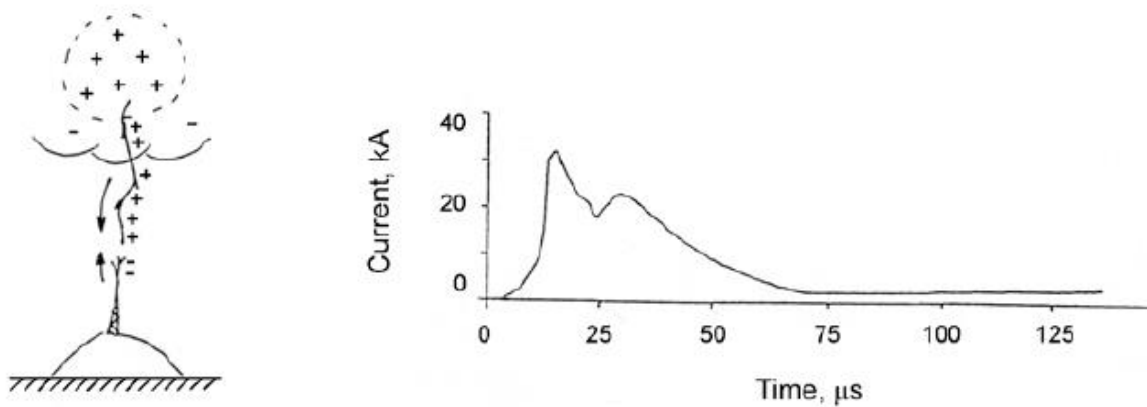
Позитивно пражњење састоји се најчешће од једног удара, то потврђују резултати добијени директним мјерењима на различитим локацијама сумирани у табели 2.3 [2].

Табела 2.3 Број удара у току силазног позитивног пражњења

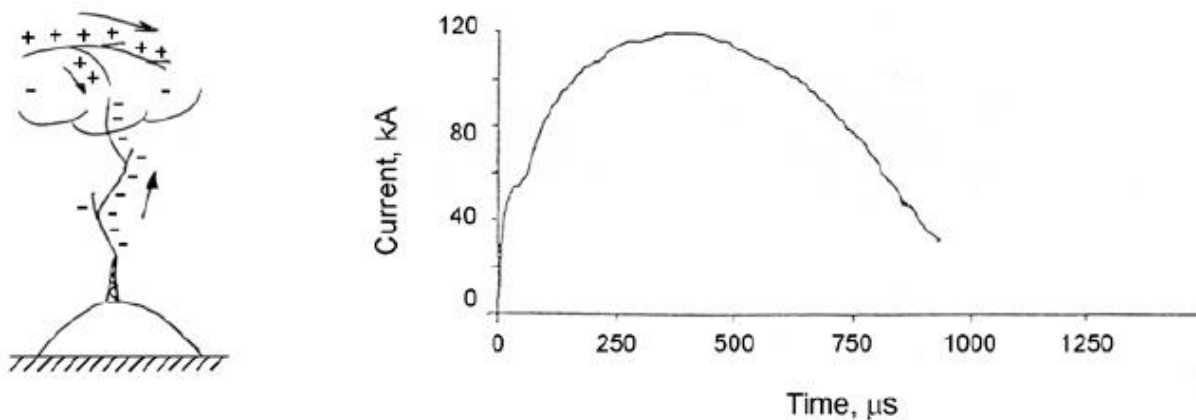
Локација	Величина узорка	Процент појаве силазног позитивног пражњења са наведеним бројем удара			
		Један удар	Два удара	Три удара	Четири удара
Њемачка (1988-1993)	44	33 (75%)	8 (18%)	2 (5%)	1 (2%)
Њемачка (1998)	32	28 (88%)	4 (13%)	0	0
Канзас и Небраска (2009)	204	195 (96%)	9 (4%)	0	0
Бразил, Аризона и Аустралија (2010)	103	83 (81%)	19 (18%)	1 (1%)	0
Флорида (2012)	52	42 (81%)	9 (17%)	1 (2%)	0

Најпоузданијим мјерењима се и данас сматрају мјерења која је извршио Карл Бергер, па се за логаримамско-нормални закон расподеле струје силазног позитивног пражњења препоручује онај приказана на слици 2.4. На сликама 2.5 и 2.6 преузетим из [9] су приказани таласни облици силазног позитивног пражњења који су снимљени током поменутих мјерења. Значајне разлике у таласном облику струје пражњења произилазе из чињенице да је таласни облик приказан на слици 2.5 настао приликом позитивних пражњења која су иницирана узлазним негативним лидером дужине неколико десетина метара (мјерено од

врха торња), док је таласни облик приказан на слици 2.6 резултат позитивних пражњења иницираних веома дугим узлазним негативним лидерима дужине 1-2 km.



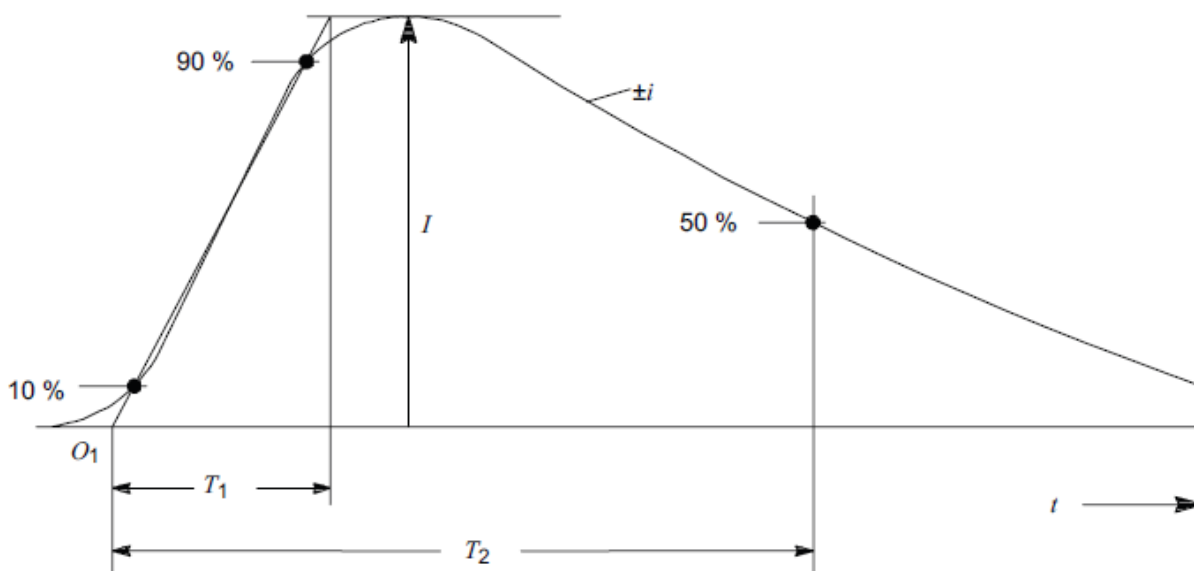
Слика 2.5 Таласни облик струје силазног позитивног пражњења које је иницирано кратким узлазним негативним лидером, снимљен у лабораторији Карла Бергера



Слика 2.6 Таласни облик струје силазног позитивног пражњења које је иницирано дугим узлазним негативним лидером, снимљен у лабораторији Карла Бергера

### 3. МОДЕЛОВАЊЕ СТРУЈЕ АТМОСФЕРСКОГ ПРАЖЊЕЊА

За математичко моделовање струје атмосферског пражњења неопходно је познавање параметара добијених директним мјерењем. Параметри који директно одређују облик струје атмосферског пражњења су: амплитуда струје атмосферског пражњења, просјечна стрмина струјног таласа у чеоном дијелу, вријеме које је потребно да амплитуда струје пражњења опадне на 50% од максималне вриједности, количина наелектрисања, специфична енергија итд. [2]. На слици 3.1 преузетој из [10] приказано је значење поменутих параметара.



Слика 3.1 Таласни облик струје атмосферског пражњења

гдје је:

$i$  - таласни облик струје атмосферског пражњења

$I_{max}$  - амплитуда струје атмосферског пражњења

$O_1$  - тачка пресека временске осе и праве која садржи тачке које одговарају тренуцима када струјни талас има вриједност 10% и 90% од  $I_{max}$

$T_1$  - вријеме трајања чеља струјног таласа

$T_2$  - вријеме које је потребно да амплитуда струје атмосферског пражњења опадне на 50% од максималне вриједности.

Количина наелектрисања служи за одређивање термичких напрезања погођеног објекта, еквивалнта је интегралу струје пражњења по јединици времена [1]:



$$Q = \int_t i dt \quad (3.1)$$

Специфична енергија (топлотни импулс) се користи за одређивање количине топлоте која се ослобађа при протицању струје пражњења кроз проводне дјелове, одређена је релацијом [1]:

$$A = \int_t i^2 dt \quad (3.2)$$

Подудараче вриједности параметара добијених коришћењем математичких модела са вриједношћу параметара добијених директним мјерењем струје атмосферског пражњења главно је мјерило квалитета одређеног модела.

У раду ће талас облика  $10/350 \mu s/\mu s$  бити коришћен за моделовање струје позитивног атмосферског пражњења, талас облика  $1/200 \mu s/\mu s$  за моделовање струје првог удара негативног атмосферског пражњења а талас облика  $0,25/100 \mu s/\mu s$  за моделовање струје узастопног негативног пражњења [10], [11], [12].

### 3.1 Талас линеарно растућег чела и линеарно опадајућег зачеља

Талас линеарно растућег чела и линеарно опадајућег зачеља – троугаони модел, се често користи при анализи атмосферских пренапона. Овај модел је једноставан, у обзир узима амплитуду струје пражњења, стрмину струје на челу таласа и стрмину струје на зачељу таласа [13]:

$$I(t) = S_1 t h(t) - S_2 (t - T_C) h(t - T_C) + (S_2 - S_1) (t - 2T_Z) h(t - 2T_Z) \quad (3.3)$$

гдје су:

$I_{max}$  - амплитуда струје атмосферског пражњења [кА],

$h(t)$  - јединична одскачна функција,

$S_1$  - стрмина струје на челу таласа [кА/ $\mu s$ ],

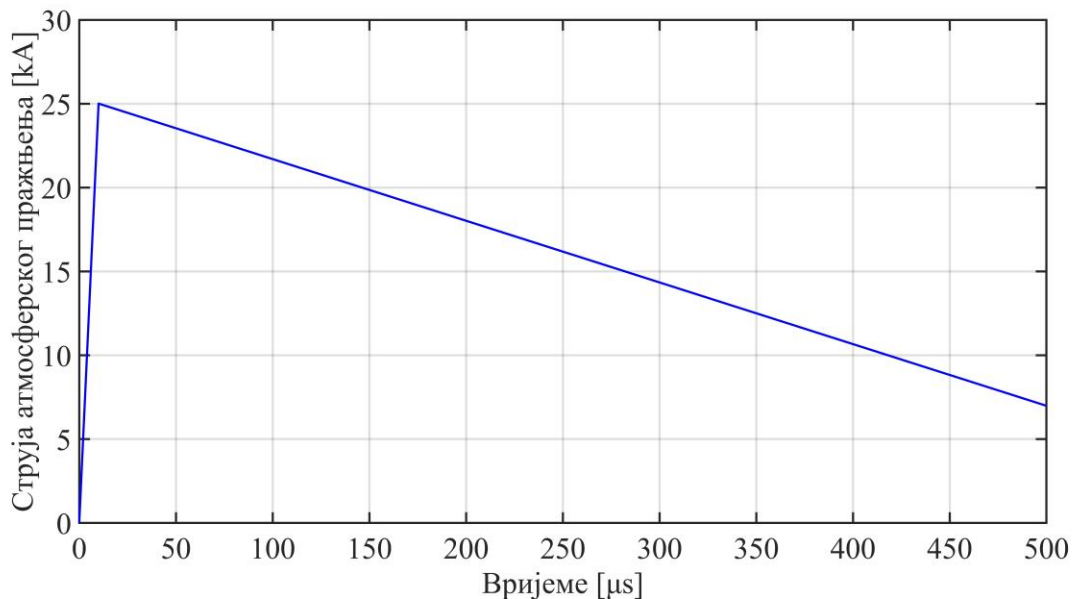
$$S_1 = \frac{I_{max}}{T_C} \quad (3.4)$$

$S_2$  - стрмина зачеља таласа [кА/ $\mu s$ ],

$$S_2 = \frac{I_{max}}{2T_Z} + S_1 \quad (3.5)$$

$T_C$  - вријеме трајања чела таласа [ $\mu\text{s}$ ],  
 $T_Z$  - вријеме трајања зачеља таласа [ $\mu\text{s}$ ].

На слици 3.2 је приказан таласни облик струје позитивног атмосферског пражњења моделован функцијом линеарно растућег чела и линеарно опадајућег зачеља.



Слика 3.2 Таласни облик струје позитивног пражњења моделован функцијом линеарно растућег чела и линеарно опадајућег зачеља ( $I_{max} = 25\text{kA}$ )

### 3.2 Хајдлерова функција

Хајдлеров модел се темељи на композицији двију функција: растуће  $x(t)$  и опадајуће  $y(t)$ . Дакле [14]:

$$I(t) = I_{max}x(t) \cdot y(t) \quad (3.6)$$

гдје је  $I_{max}$  амплитуда струје пражњења [кА].

При чему је опадајућа функција представљена са:

$$y(t) = e^{\frac{-t}{\tau}} \quad (3.7)$$

гдје је  $\tau$  константа зачеља таласа.

Растућа функција одређена је са:

$$x(t) = \frac{f(t) + \left(\frac{t}{T}\right)^n}{g(t) + \left(\frac{t}{T}\right)^n} \quad (3.8)$$

гдје је  $T$  константа чела таласа , а  $n$  коефицијент облика.

Коефицијент тјемене вриједности раздваја функцију раста  $x(t)$  и опадајућу функцију  $y(t)$ , при чему је за веће вриједности коефицијента разлика уочљивија и обратно, док функције  $f(t)$  и  $g(t)$  могу бити или тригонометријске или полиномске . Када се изрази (3.7) и (3.8) замијене у израз (3.6), добија се :

$$I(t) = \frac{I_{max}}{\eta} \frac{f(t) + \left(\frac{t}{T}\right)^n}{g(t) + \left(\frac{t}{T}\right)^n} e^{-\frac{t}{\tau}} = \frac{I_{max}}{\eta} \left( \frac{f(t)}{g(t) + \left(\frac{t}{T}\right)^n} y(t) + \frac{\left(\frac{t}{T}\right)^n}{g(t) + \left(\frac{t}{T}\right)^n} y(t) \right) \quad (3.9)$$

$$I(t) = \frac{I_{max}}{\eta} [A(t)f(t) + B(t)y(t)] \quad (3.10)$$

при чему је:

$\eta$  - корекциони фактор

$$A = \frac{y(t)}{g(t) + \left(\frac{t}{T}\right)^n} \quad (3.11)$$

$$B = \frac{\left(\frac{t}{T}\right)^n}{g(t) + \left(\frac{t}{T}\right)^n}. \quad (3.12)$$

Ако коефицијент облика  $n$  има високу вриједност и ако је  $t < T$  онда је  $A = 1$  и  $B = 0$ . У случају да је  $t > T$  важи да је  $A = 0$  и  $B = 1$ , онда ће се функције  $A(t)$  и  $B(t)$  у тренутку  $t = T$  понашати као одскочне функције (степ функције). Да би се избјегла појава степ функције неопходно је поставити услов  $f(T) = y(T)$ .

Иако се проблем са непрекидношћу може превазићи одабиром функција  $f(t)$  и  $g(t)$ , као што је претходно наведено, појава максималне стрмине струјног таласа је могућа у опсегу 0-90% од  $I_{max}$ , што не одговара реалном случају. Да би се овај проблем превазишао потребно је „укључити“ нову функцију. Овдје се може користити више функција, али је најчешће рјешење степена функција облика [14]:

$$I(t) = \frac{I_{max}}{\eta} \frac{a_1 \left(\frac{t}{T}\right)^{k_1} + a_2 \left(\frac{t}{T}\right)^{k_2} + \dots + \left(\frac{t}{T}\right)^n}{b_0 + b_1 \left(\frac{t}{T}\right)^{m_1} + b_2 \left(\frac{t}{T}\right)^{m_2} + \dots + \left(\frac{t}{T}\right)^n} e^{-\frac{t}{\tau}} \quad (3.13)$$

при чему су  $k_i, m_i < n$ .

Претходном апроксимацијом, максимална стрмина струјног таласа је позиционирана на приближно 90% од  $I_{max}$ , што одговара резултатима добијеним директним мјерењима. Израз (3.13) се може поједноставити:

$$I(t) = \frac{I_{max}}{\eta} \frac{a(\frac{t}{T})^n + (\frac{t}{T})^n}{1+(\frac{t}{T})^n} e^{-\frac{t}{\tau}} \quad (3.14)$$

Функција представљена изразом (3.14) је веома сложена, нарочито су компликоване операције интегралења и диференцирања. Њемачки научник Фридолин Х. Хајдлер (Fridolin H. Heidler) је за потребе инжењерских прорачуна упростио ову функцију, па је поједностављени облик израза (3.14) познат је као Хајдлерова функција и представљена је релацијом [15]:

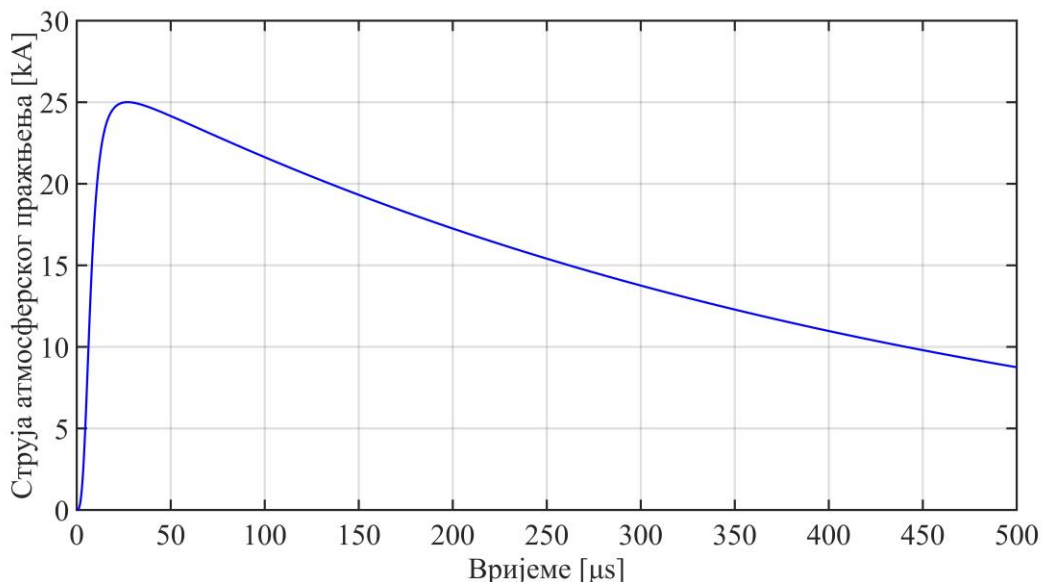
$$I(t) = \frac{I_{max}}{\eta} \frac{(\frac{t}{\tau_1})^n}{1+(\frac{t}{\tau_1})^n} e^{-\frac{t}{\tau_2}} \quad (3.15)$$

гдје је  $\tau_1$  константа чела таласа, а  $\tau_2$  константа зачеља таласа.

Хајдлерова функција јако зависи од вриједности корекционог фактора тјемене вриједности, коефицијента облика, константе чела и константе зачеља таласа. Вриједности параметара коришћене у раду су приказане у табели 3.1, вриједности су предложене у [12]. На слици 3.3 је приказан таласни облик струје позитивног пражњења моделован Хајдлеровом функцијом.

Табела 3.1 Коефицијенти за Хајдлерову функцију

$T_1/T_2$ [ $\mu s$ ]	$\eta$	n	$\tau_1$ [ $\mu s$ ]	$\tau_2$ [ $\mu s$ ]
10/350	0,9213	3	7,4554	441,88
1/200	0,9844	3	0,5247	282,36
0,25/100	0,9909	3	0,1288	142,44



Слика 3.3 Таласни облик струје позитивног пражњења моделован Хајдлеровом функцијом ( $I_{max}=25\text{kA}$ ,  $n=3$ ,  $\eta=0,9213$ ,  $\tau_1=7,4454\mu\text{s}$ ,  $\tau_2=441,88\mu\text{s}$ )

### 3.3 Двоструко експоненцијални модел

Двоструко експоненцијална функција се често користи у инжењерским прорачунима, дефинисана је изразом [16]:

$$I(t) = \frac{I_{max}}{\eta} (e^{-\alpha t} - e^{-\beta t}) \quad (3.16)$$

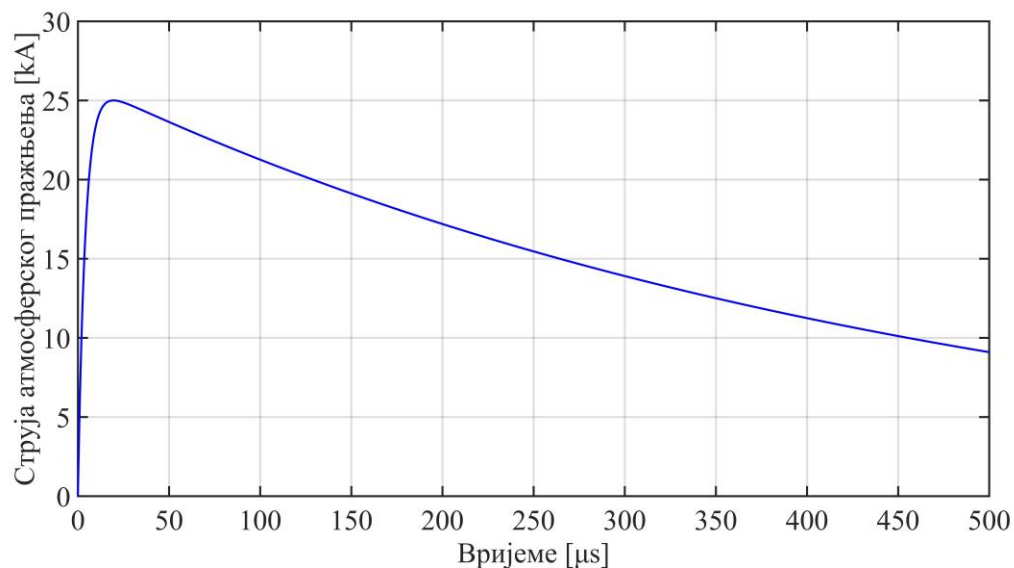
гдје је  $I_{max}$  амплитуда струје атмосферског пражњења [кА],  $\eta$  корекциони фактор,  $\alpha$  константа чеља таласа [ $s^{-1}$ ],  $\beta$  константа зачеља таласа [ $s^{-1}$ ].

Међутим, таласни облик струје атмосферског пражњења добијен примјеном двоструко експоненцијале функције не одговара реалном случају, јер се максимална стрмина струјног таласа јавља у тренутку  $t = 0$ , што није случај са таласним облицима добијеним директним мјерењем струје пражњења [17]. И поред наведеног недостатка због једноставног интеграљења и диференцирања веома се често користи у статистичким прорачунима.

На слици 3.4 је приказан таласни облик струје позитивног пражњења моделован двоструко експоненцијалном функцијом. У табели 3.2 приказане су вриједности параметара предложене у [12].

Табела 3.2 Коефицијенти за двоструко експоненцијалну функцију

$T_1/T_2[\mu s]$	$\eta$	$\alpha[s^{-1}]$	$\beta[s^{-1}]$
10/350	0,949	2148,8	235630
1/200	0,99	3517,1	2674200
0,25/100	0,9946	6986,4	10823000



Слика 3.4 Таласни облик струје позитивног пражњења моделован двоструко експоненцијалном функцијом ( $I_{max} = 25\text{kA}$ ,  $\eta = 0,9511$ ,  $\alpha = 2121,76[s^{-1}]$ ,  $\beta = 2453030[s^{-1}]$ )

### 3.4 Пулс функција

Пулс функција је модификована верзија двоструко експоненцијалне функције, математички је одређена изразом [18]:

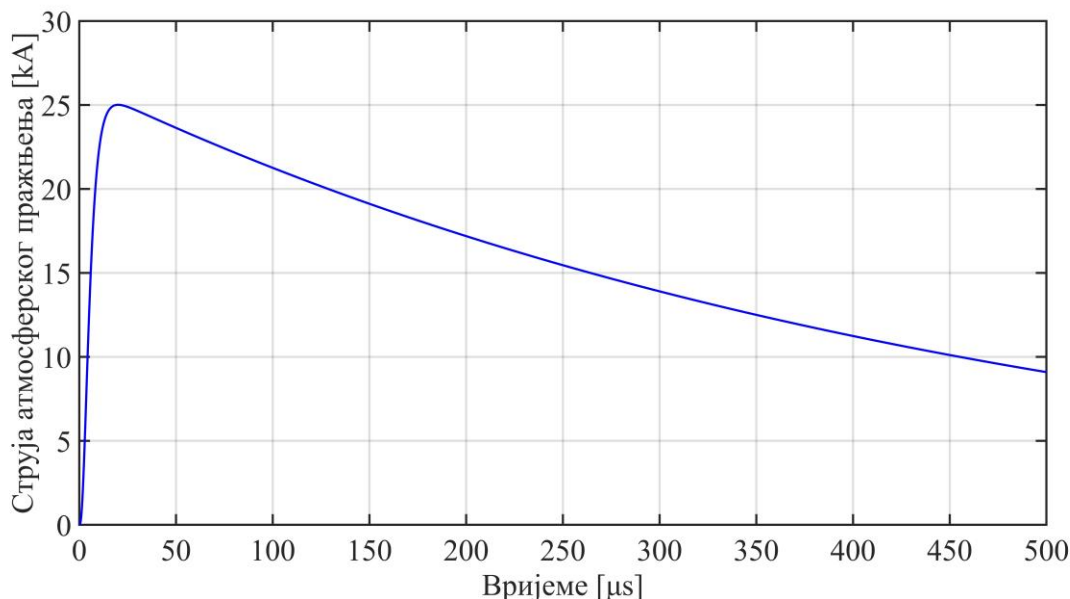
$$I(t) = \frac{I_{max}}{\eta} (1 - e^{-\frac{t}{\tau_1}})^n e^{-\frac{t}{\tau_2}} \quad (3.17)$$

гдје је  $I_{max}$  амплитуда струје пражњења [кА],  $\eta$  корекциони фактор,  $n$  коефицијент облика,  $\tau_1$  временска константа чела таласа [ $\mu s$ ],  $\tau_2$  временска константа зачеља таласа [ $\mu s$ ].

За разлику од двоструко експоненцијалне функције, максимална стрмина струјног таласа моделованог Пулс функцијом се не јавља у тренутку  $t = 0$ , тако да струјни талас добијен примјеном ове функције више одговара реалном случају. На слици 3.5 је приказан таласни облик струје позитивног пражњења моделован Пулс функцијом. У табели 3.3. дате су вриједности параметара за Пулс функцију предложене у [12].

Табела 3.3 Коefицијенти за Пулс функцију

$T_1/T_2$ [ $\mu s$ ]	$\eta$	$n$	$\tau_1$ [ $\mu s$ ]	$\tau_2$ [ $\mu s$ ]
10/350	0,9515	3	3,3222	471,04
1/200	0,9907	3	0,2972	284,82
0,25/100	0,9950	3	0,0737	143,27



Слика 3.5 Таласни облик струје позитивног пражњења моделован Пулс функцијом ( $I_{max}=25\text{kA}$ ,  $n=3$ ,  $\eta=0,9515$ ,  $\tau_1=3,3222\mu s$ ,  $\tau_2=471,04\mu s$ )

### 3.5 CIGRE функција

CIGRE модел струје атмосферског пражњења је најсложенији од анализираних модела при чему су чело и зачеље таласа дефинисани са двије различите функције. Са друге стране, CIGRE модел највјеродостојније представља реални таласни облик струје атмосферског пражњења. Полазна претпоставка приликом моделовања чела струјног таласа је да таласни облик струје пражњења има максималну стрмину у тренутку  $t_n$  који зависи од експонента  $n$ . Чело струјног таласа првог удара је дефинисано са [8]:

$$I = At + Bt^n \tag{3.18}$$

гдје је:

$t$  - вријеме [ $\mu s$ ],

$A, B, n, t_f$  и  $S_N$ - константе чела струјног таласа које се рачунају из израза (3.19), (3.20), (3.21), (3.22) и (3.23) респективно:

$$A = \frac{1}{n-1} \left( 0,9 \frac{I}{t_n} n - S_m \right) \quad (3.19)$$

$$B = \frac{1}{t_n^n (n-1)} (S_m t_n - 0,9I) \quad (3.20)$$

$$n = 1 + 2(S_N - 1) \left( 2 + \frac{1}{S_n} \right) \quad (3.21)$$

$$t_n = 0,6 t_f \left( \frac{3S_N^2}{1 + S_N^2} \right) \quad (3.22)$$

$$S_N = \frac{S_m t_f}{I} \quad (3.23)$$

$I$  - амплитуда струје пражњења [кА],

$S_m$  - максимална стрмина струјног таласа [кА/μs]

$t_f$  - трајање чела струјног таласа [μs].

При моделовању чела таласа узастопног удара атмосферског пражњења треба користити израз:

$$I = S_m t_f \quad (3.24)$$

Вриједност константе  $S_m$  има јако велики утицај на резултате прорачуна, у раду је сматрано да је њена вриједност два пута већа од стрмине таласа линеарно растућег чела и лепенарно опадајућег зачеља, што је и најчешћа препорука [19]. При моделовању зачеља струјног таласа узето је да се максимална стрмина зачеља таласа јавља на самом почетку како би прелазак са једне на другу функцију био што мање уочљив. Зачеље се описује преко израза:

$$I = I_1 e^{-\frac{(t-t_n)}{t_1}} - I_2 e^{-\frac{(t-t_n)}{t_2}} \quad (3.25)$$

гдје је:

$t_1, t_2, I_1$  и  $I_2$ - константе зачеља струјног таласа које се рачунају из израза (3.26), (3.27), (3.28) и (3.29) респективно:



$$t_1 = \frac{t_h - t_n}{\ln 2} \quad (3.26)$$

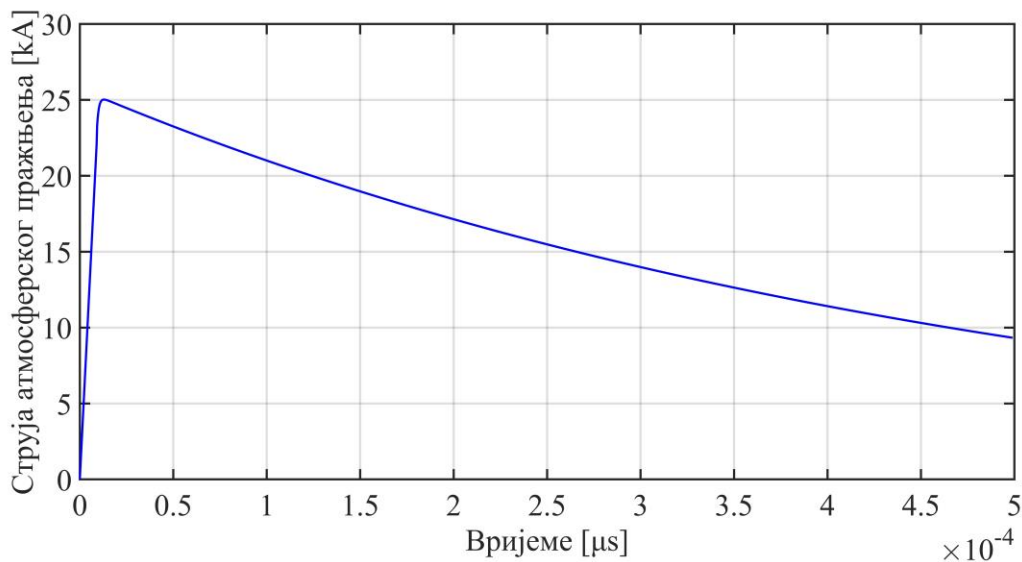
$$t_2 = \frac{0,1I}{S_m} \quad (3.27)$$

$$I_1 = \frac{t_1 t_2}{t_1 - t_2} \left( S_m + 0,9 \frac{I}{t_2} \right) \quad (3.28)$$

$$I_2 = \frac{t_1 t_2}{t_1 - t_2} \left( S_m + 0,9 \frac{I}{t_1} \right) \quad (3.29)$$

$t_h$  - трајање зачеља струјног таласа [ $\mu\text{s}$ ].

На слици 3.6 је приказан таласни облик струје позитивног пражњења моделован SIGRE функцијом.



Слика 3.6 Таласни облик струје позитивног пражњења моделован SIGRE функцијом ( $I_{max} = 25\text{kA}$ )

## 4. МОДЕЛОВАЊЕ ПРЕСКОКА НА ИЗОЛАЦИЈИ ВОДА

Модел прескочне карактеристике изолације представља један од најбитнијих фактора при анализи ризика прескока на изолацији елемената ЕЕС-а. На основу великог броја испитивања утицаја таласног облика пренапона на вриједности прескочних напона, развијене су различите методе моделовања прескока на ваздушној изолацији, од којих су најзаступљеније: волт-секундарна карактеристика изолације (V-t карактеристика), метода прогресивног лидера и метода деструктивног ефекта.

V-t карактеристика се углавном користи за прорачуне прескочних напона насталих дјеловањем пренапона стандардног облика, док се за прорачун вриједности 50%-тних прескочних напона изолације насталих дјеловањем таласа нестандардног облика препоручује метода прогресивног лидера која директно моделује процес атмосферског пражњења или метода деструктивног ефекта (метода површине) која је изведена на основу познатих величина које описују прескок на изолацији. [13]

### 4.1 Метода волт - секундарне карактеристике

Метода волт-секундарне карактеристике се темељи на експериментално утврђеној зависности 50% прескочног напона у зависности од времена до прескока за стандардни таласни облик напона  $1,2/50 \mu\text{s}/\mu\text{s}$ . Лабораторијска испитивања стандардним ударним таласом су дуготрајна јер је за прецизно одређивање 50% прескочног напона потребно извршити анализе са великим бројем импулса. Амплитуда напонског таласа која после више поновљених удара на непромијењену конфигурацију проводника изазове у 50% случајева прескок на изолацији представља 50% прескочни напон [1].

#### 4.1.1 Аналитички облик V-t карактеристике изолације

Метода V-t криве основни је и најстарији приступ при моделовању прескочне карактеристике изолације. Аналитички израз V-t криве као модела прескока на ваздушној изолацији је дат у [20]:

$$U(t) = K_1 + \frac{K_2}{t^{0.75}} = d(400 + \frac{710}{t^{0.75}}) \quad (4.1)$$

гдје су:

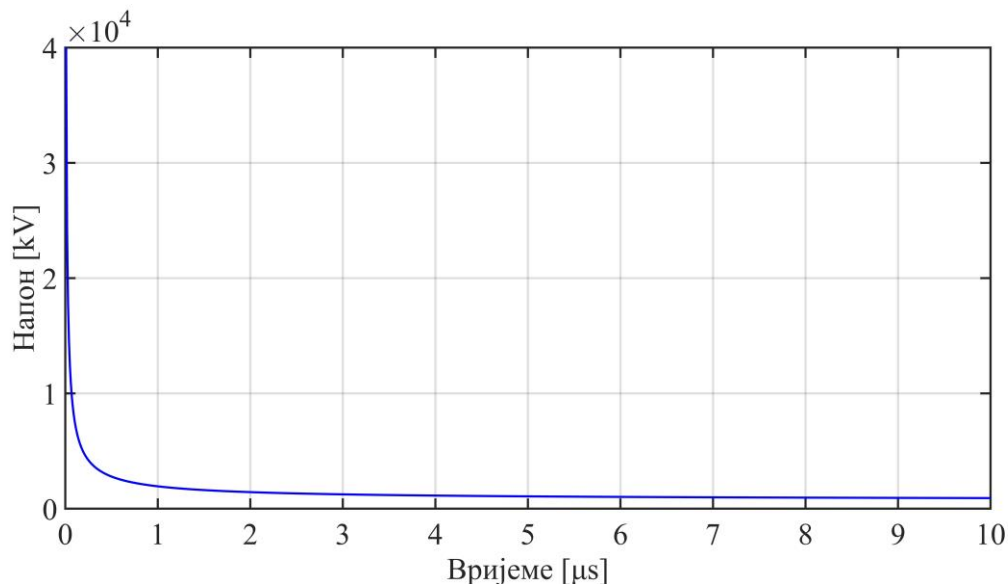
$K_1$  - емпиријска константа која је дефинисана као  $400 \cdot d$ ,

$K_2$  - емпиријска константа која је дефинисана као  $710 \cdot d$ ,

$d$  - дужина међуелектродног растојања [m]

$t$  - вријеме до прескока [ $\mu\text{s}$ ].

На слици 4.1 је приказана волт-секундарна карактеристика изолације изолаторског ланца 220 kV-ног далековода.



Слика 4.1 Волт-секундарна карактеристика изолаторског ланца 220 kV-ног далековода

Временом је утврђено да у нумеричким прорачунима у којима се појављују пренапони нестандартних облика V-t крива изолације има значајна одступања у односу на друге методе, јер је као што је претходно поменуто, изведена за стандардни ударни пренапонски талас облика 1,2/50  $\mu\text{s}/\mu\text{s}$ . Такође, V-t крива се формира повезивањем парова тачака ( $U, t$ ) при чему је  $U$  амплитуда пренапонског таласа који је узроковао појаву прескока, а  $t$  тренутак када се прескок десио. Ове физичке величине нијесу директно повезане - нијесу из истог временског тренутка, јер се прескок скоро никада не дешава при максималној вриједности напона  $U$  него се јавља у чеоном дијелу или много чешће на зачељу таласа [21], [22].

Због наведених недостатака метода V-t криве се све рјеђе користи, а предност се даје методи површине или методи прогресивног лидера.

## 4.2 Метода деструктивног ефекта

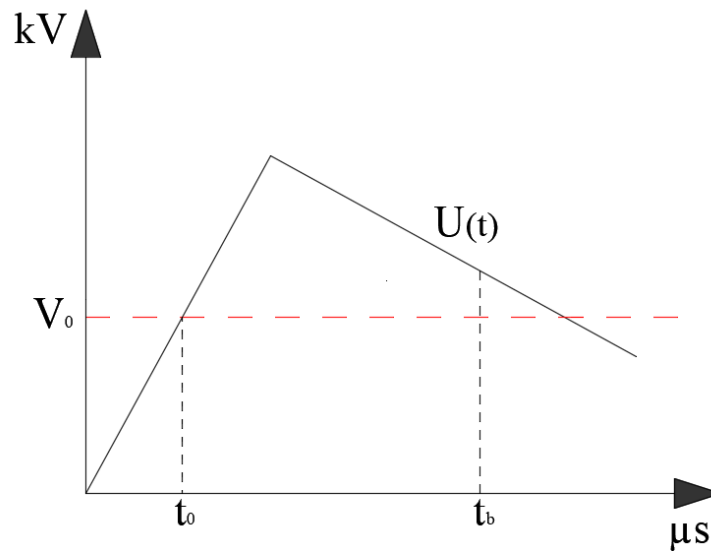
Методу деструктивног ефекта су средином прошлог вијека развили научници Вицке и Блис (R. L. Witzke i T. J. Bliss) и то анализом утицаја осцилаторних пренапона на изолацију трансформатора [23], [24]. Метода у обзир поред амплитуде пренапонског таласа узима и

вријеме трајања самог пренапона  $t_j$ , вријеме напрезања изолације па је ова метода и коришћена у раду.

Гранична вриједност напрезања коју изолација вода може да поднесе дефинисана је базним деструктивним ефектом -  $DE_B$ , и да би изолација вода остала неоштећена потребно је да базни деструктивни ефекат има већу вриједност од деструктивног ефекта пренапонског таласа који је погодио систем -  $DE$ , у супротном доћи ће до прескока на воду. Мјера напрезања ваздушне изолације сразмјерна је интегралу [8]:

$$DE = \int_{t_0}^{t_b} (U(t) - V_0)^k \quad (4.2)$$

гдје је  $U(t)$  таласни облик пренапона,  $V_0$  амплитуда напона испод које није могуће да се деси прескок,  $k$  константа,  $t_0$  тренутак када пренапонски талас  $U(t)$  први пут превазиђе вриједност  $V_0$ ,  $t_b$  тренутак када се деси прескок на изолацији. На слици 4.2 је приказано значење ознака из израза (4.2).



Слика 4.2 Метода деструктивног ефекта

#### 4.2.1 Метода површине

Израз (4.2) представља веома сложену релацију, па се због поједностављивања прорачуна смањује број константи које је потребно одредити. Када се усвоји да је вриједност константе  $k = 1$ , поступак прелази у методу површине која је одређена изразом:

$$DE = \int_{t_0}^{t_b} (U(t) - V_0). \quad (4.3)$$

Дакле, потребно је израчунати површину између пренапонског таласа -  $U(t)$  и минималног напона који може да изазове прескок -  $V_0$ . Та површина представља деструктивни ефекат  $DE$  и у случају добијања вриједности која је већа од критичне површине  $A_k$  констатује се да је на изолацији дошло до прескока. Критична површина  $A_k$  у методи површине је пандан базном деструктивном ефекату  $DE_B$  из методе деструктивног ефекта [21], [25].

Вриједности константи  $V_0$  и  $A_k$  се одређују експериментално, и зависе од облика искришта, облика пренапона, изолационог размака итд. Према резултатима приказаним у [26], као и њиховим поређењем са експерименталним резултатима у [19], [21] предложене су сљедеће вриједности:

$$V_0 = 0.934 \cdot U_{50\%} \quad (4.4)$$

$$A_k = 520 \cdot d \quad (4.5)$$

гдје је  $U_{50\%}$  напон при којем у 50% случајева дође до прескока [kV],  $d$  растојање између искришта (електрода) [m].

Према [10] 50%-ни напон и растојање између искришта су повезани релацијом:

$$U_{50\%} = 530 \cdot d \quad (4.6)$$

па је:

$$V_0 = 495 \cdot d \quad (4.7)$$

### 4.3 Метода прогресивног лидера

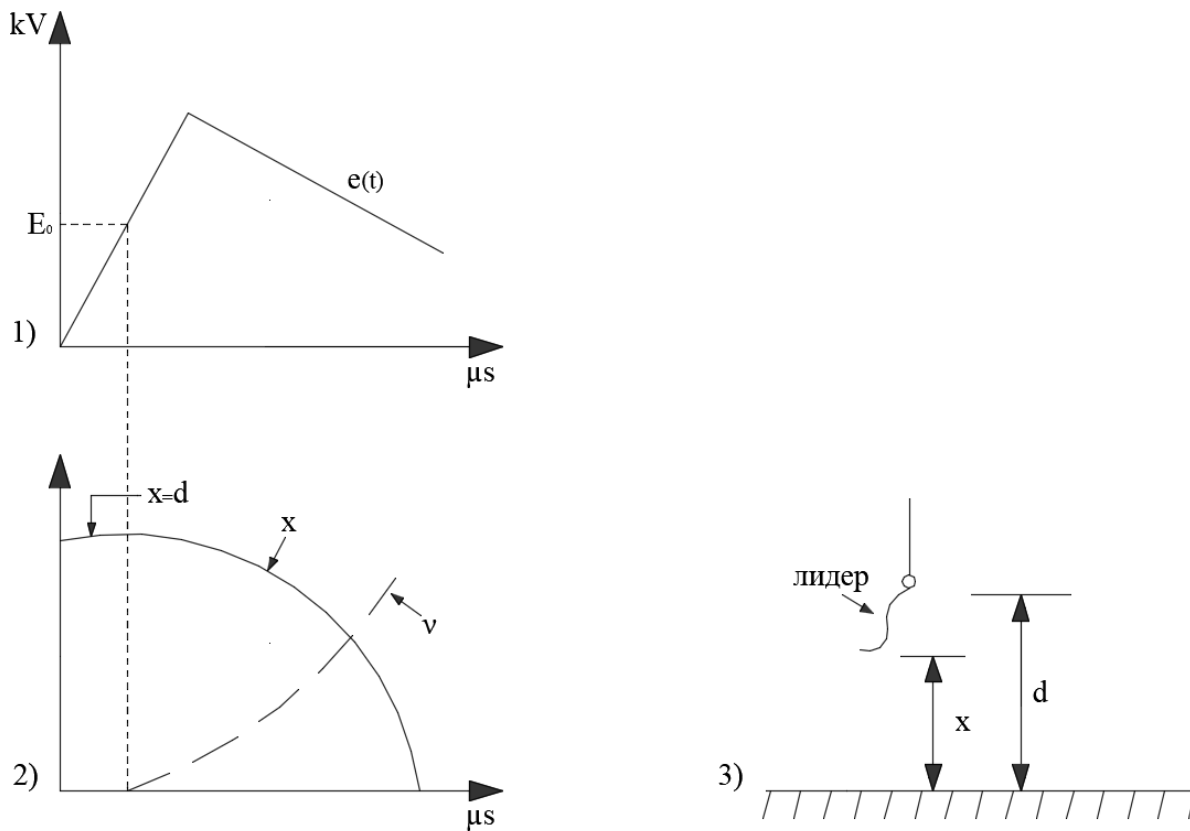
Метода прогресивног лидера се заснива на моделовању физичких процеса који се догађају у ваздуху (у међуелектродном простору) за вријеме дјеловања импулсних пренапона. Вријеме које је потребно за развој прескока између електрода зависи од времена потребног да се појави корона, времена потребног за развијање стримера као и времена које протекне у току развијања лидера који прелази растојање од једне до друге електроде [8]:

$$T_t = T_c + T_s + T_L \quad (4.8)$$

гдје је  $T_c$  вријеме развијања короне [ $\mu$ s],  $T_s$  вријеме развијања стримера [ $\mu$ s] а  $T_L$  вријеме развијања лидера.

На слици 4.3 графички је приказан процес развоја прескока између електрода представљен у [27] и дорађен у [21]. Импулсни напон приказан на слика 4.3 1) доводи се на електроде које се налазе на размаку  $d$ . Развијање лидера са електроде на коју се доводи напон (слика 4.3 3)) почиње када јачина електричног поља надмаши вриједност  $E_0$  (слика 4.3. 1) и слика 4.3 2)). Растојање између главе лидера и уземљене електроде означено са  $x$ ,

се смањује (слика 4.3 2) и слика 4.3 3)), све док лидер не додирне уземљену электроду. У том тренутку долази до прескока на изолацији вода [21].



Слика 4.3 Развој прескока између електрода

Како би се модел упростио, уводи се неколико апроксимација:

- фаза развијања стримера се завршава у тренутку када јачина електричног поља достигне критичну вриједност  $E_0$ ,
- у случају да је јачина електричног поља у међуелектродном простору мања од критичне вриједности  $E_0$  не долази до развоја лидера,
- развој лидера брзином  $v$  почиње у тренутку када јачина електричног поља превазиђе вриједност  $E_0$ ,
- вријеме развијања короне се због малог утицаја на ток и резултате прорачуна занемарује.

Моделовање брзине развоја лидера између електрода се најчешће врши примјеном израза [28]:

$$v = 170 \cdot d \left[ \frac{u(t)}{x} - E_0 \right] \cdot e^{(0.0015 \cdot \frac{e(t)}{d})} \quad (4.8)$$

гдје је  $d$  растојање између искришта [m],  $u(t)$  тренутна вриједност напона [kV],  $x$  дужина непремоштеног међуелектродног растојања [m] а  $E_0$  критична јачина електричног поља при којој почиње развој лидера.

Вриједност критичне јачине електричног поља при којој почиње развој лидера варира зависно од дужине међуелектродног растојања, поларитета пренапонског таласа, облика електрода итд. У табели 4.1 су дате експериментално утврђене вриједности за критичну вриједност електричног поља зависно од облика електрода и поларитета представљене у [8], које се могу користи приликом примјене формуле (4.8).

Табела 4.1 Експериментално утврђене вриједности за критичну вриједност електричног поља зависно од облика електроде и поларитета

Облик електрода	Поларитет	$E_0$ [kV/m]
Ваздушни размаци, потпорни и штапни изолатори	+	600
	-	670
Капасти изолаторски ланци	+	520
	-	600

## 5. МОДЕЛОВАЊЕ ЕЛЕМЕНТАТА ЕЛЕКТРОЕНЕРГЕТСКОГ СИСТЕМА У ПРОРАЧУНИМА АТМОСФЕРСКИХ ПРЕНАПОНА

### 5.1 Моделовање канала атмосферског пражњења

Атмосферско пражњење се најчешће моделује преко реалног струјног извора који се састоји од идеалног струјног извора паралелно оптерећеног карактеристичном импедансом канала атмосферског пражњења [19], [22], [29].

Са порастом вриједности карактеристичне импедансе канала атмосферског пражњења долази и до пораста пренапона у систему, јер већа отпорност канала атмосферског пражњења проузрокује и већу амплитуду струје на погођеном воду. Према [8], [30] у току прорачуна пренапона насталих директним пражњењем у уземљене објекте треба сматрати да карактеристична импеданса канала атмосферског пражњења има коначну вриједност од  $400\Omega$ , док при анализи пренапона насталих директним пражњењем у фазне проводнике треба користити вриједност од  $3000\Omega$  [1].

### 5.2 Моделовање фазних проводника и заштитних ужаци

У статистичким прорачунима који се раде коришћењем једнофазне еквивалентне шеме вода, карактеристична импеданса праволинијског проводника који је постављен хоризонтално изнад тла на висини  $h$  и чији је полупречник  $r$  може се одредити коришћењем израза [31]:

$$Z_c = \frac{1}{2\pi} \sqrt{\frac{\mu_0}{\epsilon_0}} \ln\left(\frac{2h}{r}\right) = 60 \ln\left(\frac{2h}{r}\right) \quad (5.1)$$

гдје су:

$r$  - полупречник ужета [m]

$h$  - ефективна висина проводника [m], која је одређена изразом:

$$h = H - \frac{2}{3}f \quad (5.2)$$

гдје су:



$H$  - висина проводника у тачки вјешања [m]

$f$  - максимални угиб проводника у распону [m].

Ако се користе два фазна проводника у снопу мора се рачунати еквивалентни полупречник проводника:

$$r_e = \sqrt{r \cdot d} \quad (5.3)$$

гдје је  $r$  полупречник једног проводника [m] а  $d$  растојање проводника у снопу [m].

Коришћењем израза (5.3) за израчунавање карактеристичних импеданси фазних проводника и заштитних ужади претпоставља се да се пренапонски талас по проводнику простире брзином свјетлости. Ово није у потпуности тачно, јер врло често долази до појаве импулсне короне која смањује стрмину и амплитуду пренапонског таласа, али је апроксимација оправдана јер ће се занемаривањем ефекта короне добити критичнији резултати. Такође, употребом наведеног модела занемарује се фреквенцијска зависност електричних параметара вода, али је за потребе статистичког прорачуна оправдано користити наведени модел јер за минималан број улазних параметара омогућава задовољавајућу тачност [22].

У раду је модел фазних и заштитних ужади реализован преко блока „Distributed Parameters Line” који је интегрисан у програмском пакету MATLAB - Simulink. Модел у обзир узима и омске губитке на воду, при чему се на крајевима вода концентрише  $R/4$  а у средини  $R/2$ . Укупна омска отпорност одређена је изразом:

$$R = r \cdot d \quad (5.4)$$

гдје је  $r$  подужна електрична отпорност фазног проводника или заштитног ужета [ $\Omega/\text{km}$ ] а  $d$  дужина фазног проводника или заштитног ужета.

Блок „Distributed Parameters Line” је у основи одређен карактеристичном импедансом ( $Z_C$ ) и брзином простирања таласа ( $v$ ):

$$Z_C = \sqrt{\frac{l}{c}} \quad \text{и} \quad v = \frac{1}{\sqrt{lc}} \quad (5.5)$$

гдје је  $l$  подужна индуктивност фазног проводника или заштитног ужета [ $\text{H}/\text{km}$ ],  $c$  подужна капацитивност фазног проводника или заштитног ужета [ $\text{F}/\text{km}$ ],  $v$  брзина просторања таласа по воду [ $\text{m}/\text{s}$ ].

Подужна електрична отпорност фазних проводника и заштитних ужади коришћена у прорачуну преузета је из [32].

### 5.3 Моделовање далеководног стуба

Приликом директног атмосферског пражњења у врх стуба импеданса стуба се мијења у току простирања пренапонског таласа од врха стуба до земље. Да би се приликом прорачуна атмосферских пренапона овај ефекат узео у обзир потребно је користити веома сложене моделе стубова који комбинују елементе са концентрисаним и распоређеним параметрима. Овакав приступ компликује сам прорачун, па се у пракси за моделовање далеководних стубова користе модели засновани на колима са константним параметрима који стуб посматрају као вертикални вод без губитака, као вишепроводнички вертикални вод или као вод без губитака при чему је свака секција оптерећена паралелним R-L колом (вишеспратни модел стуба).

#### 5.3.1 Стуб представљен као вертикални вод без губитака

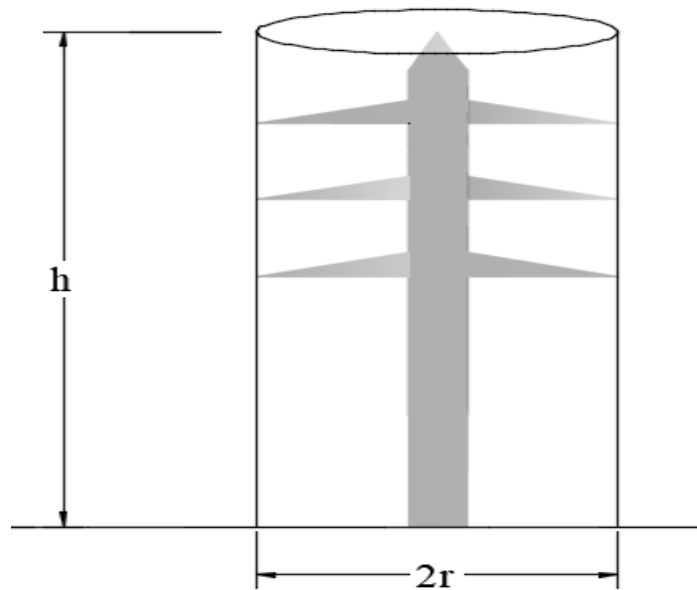
Ово је најједноставнији начин представљања далеководног стуба јер је модел одређен само карактеристичном импедансом и брзином простирања таласа. На слици 5.1 приказан је цилиндрични модел стуба, чија се карактеристична импеданса може одредити из израза [33]:

$$Z = 60[\ln(2\sqrt{2} \cdot \frac{h}{r}) - 1] \quad (5.6)$$

гдје је:

r - полупречник основе стуба [m]

h - висина стуба [m]



Слика 5.1 Цилиндрични модел стуба

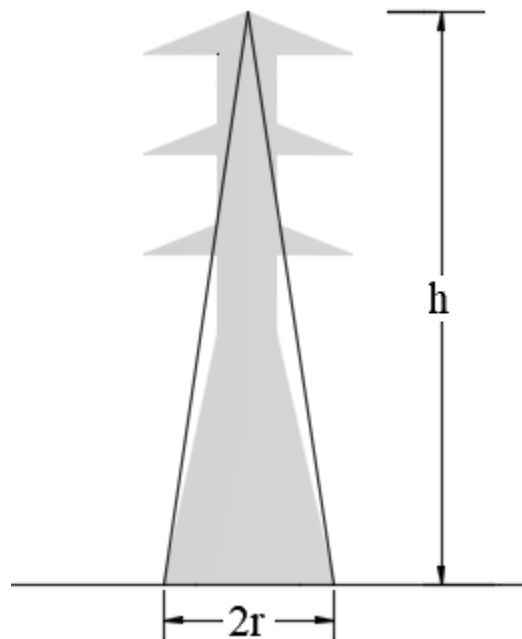
На слици 5.2 приказан је конусни модел стуба, чија се карактеристична импеданса може одредити из израза [33]:

$$60 \ln \left( \sqrt{2} \frac{\sqrt{r^2 + h^2}}{r} \right) \quad (5.7)$$

гдје су:

$r$  - полупречник основе стуба [m]

$h$  - висина стуба [m]



Слика 5.2 Конусни модел стуба

Коришћењем конусног модела далеководног стуба у обзир се узима да је брзина простирања пренапонског таласа кроз стуб једнака брзини свјетлости, док се коришћењем цилиндричног модела стуба у прорачун уноси претпоставка да је брзина простирања таласа кроз стуб 85% од брзине свјетлости. Такође, изрази (5.6) и (5.7) су важећи само у случају директног пражњења у стуб, док се при анализи пренапона насталих пражњењем у распон користе изрази који се могу пронаћи у [34].

У преносном систему се најчешће користе стубови типа јелка, портални и Y стубови. За израчунавање карактеристичне импедансе поменутих стубова погодни су изрази представљени у [35] при чему је брзина простирања пренапонског таласа по стубовима око 85% од брзине свјетлости.

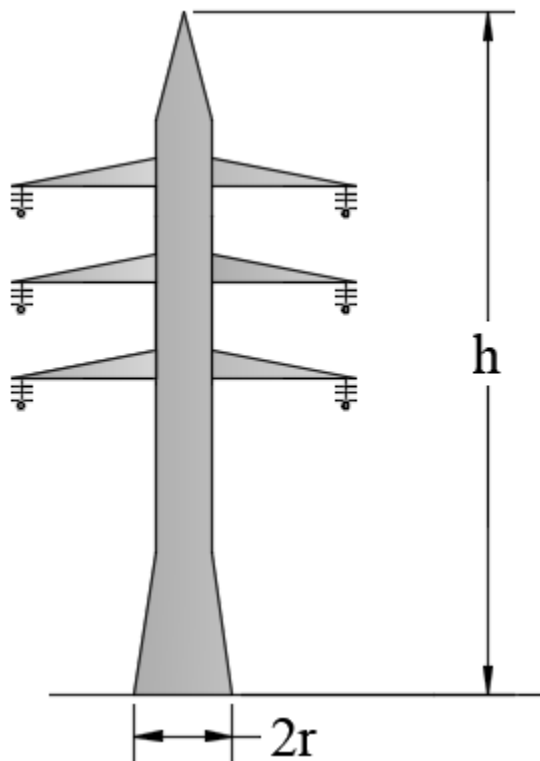
Карактеристична импеданса стуба типа јелка приказаног на слици 5.3 се може израчунати користећи следећи израз:

$$Z_J = 30 \ln\left(\frac{2(h^2+r^2)}{r^2}\right) \quad (5.8)$$

гдје су:

$r$  - полупречник основе стуба [m]

$h$  - висина стуба [m]



Слика 5.3 Стуб типа јелка

За портални стуб, представљен на слици 5.4 карактеристична импеданса се рачуна према изразу:

$$Z_p = \left(\frac{1}{2}\right)(Z_1 + Z_m) \quad (5.9)$$

гдје су:

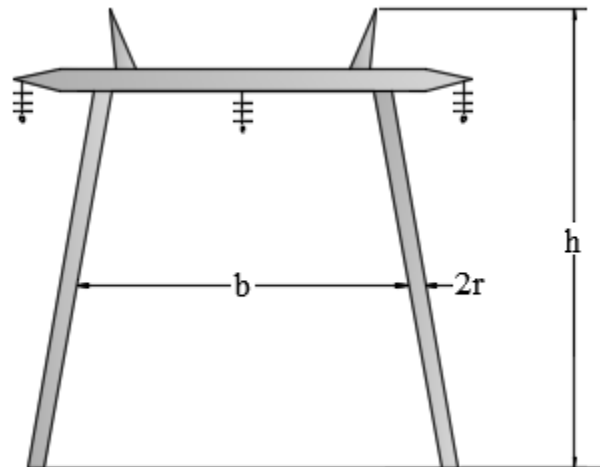
$$Z_1 = 60 \ln \frac{h}{r} + 90 \ln \frac{r}{h} - 60 \quad (5.10)$$

$$Z_m = 60 \ln \frac{h}{b} + 90 \ln \frac{b}{h} - 60 \quad (5.11)$$

$h$  - висина стуба [m]

$r$  - еквивалентни полупречник крака стуба [m]

$b$  - размак између кракова [m].



Слика 5.4 Портални стуб

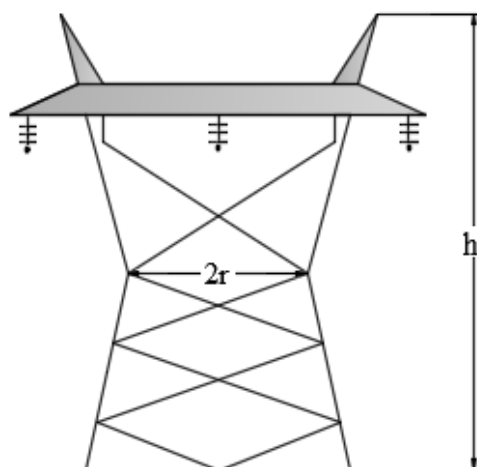
На слици 5.5 је приказан Y стуб чију је карактеристичну импедансу могуће израчунати преко израза:

$$Z_Y = 60 \left( \ln \left( \frac{2h\sqrt{2}}{r} \right) - 1 \right) \quad (5.12)$$

гдје је:

h - висина стуба [m]

r - еквивалентни полупречник стуба на најужем мјесту [m].

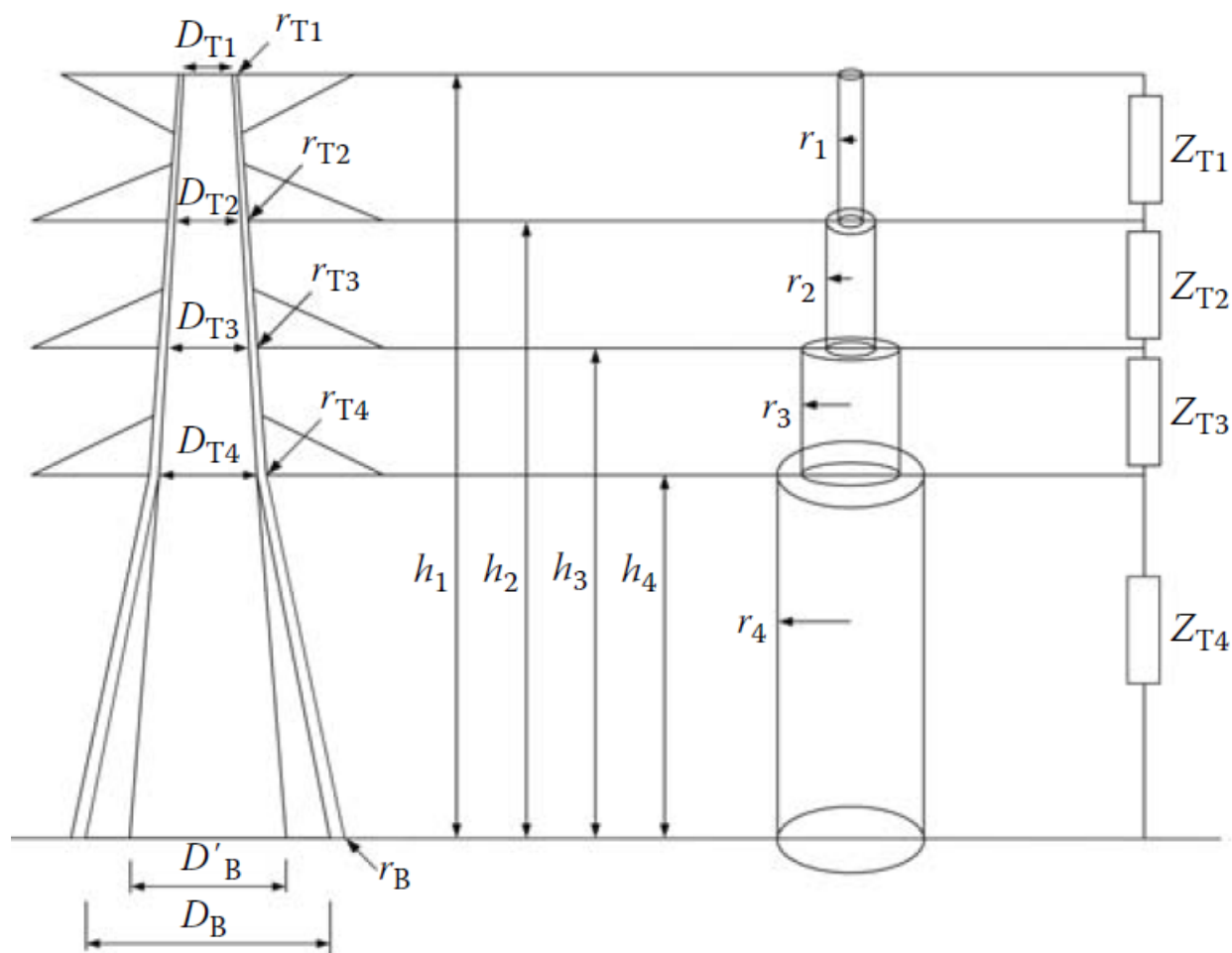


Слика 5.5 Y стуб

Основна мана модела који стуб посматра као вертикални вод без губитака је немогућност одређивања пренапона на изолаторима који се налазе на различитим висинама (модел не прави разлику између појединих фаза), па је и употреба ограничена у случају када се на истом стубу налазе преносни водови различитих напонских нивоа.

### 5.3.2 Стуб представљен као вишепроводнички вертикални вод

Овај модел сегменте између конзола посматра као вишепроводничке вертикалне водове, па се модел своди на једофазни вод као што је и приказано на слици 5.6 преузетој из [36]:



Слика 5.6 Стуб представљен као вишепроводнички вертикални вод

У наставку је приказан развој модела вишепроводничког стуба представљен у [37], који је и коришћен у овом раду:

1. Карактеристична импеданса цилиндра може се израчунати коришћењем израза:

$$Z_T = 60 \cdot \left( \ln \left( 2\sqrt{2} \frac{h}{r} \right) - 2 \right) \quad (5.13)$$

гдје је  $r$  полупречник цилиндра [m] а  $h$  висина цилиндра [m].

2. Укупна импеданса  $n$  паралелних цилиндара одређена је изразом:

$$Z_n = \frac{1}{n} \cdot (Z_{1n} + Z_{12} + \dots + Z_{1n} + Z_{22} \dots Z_{2n} + \dots) \quad (5.14)$$

гдје је  $n$  број проводника,  $Z_{kk}$  сопствена импеданса  $k$ -тог проводника [ $\Omega$ ] а  $Z_{km}$  међусобна импеданса  $k$ -тог и  $m$ -тог проводника [ $\Omega$ ].

3. Вриједности сопствених и међусобних импеданси могу се одредити на основу израза (5.13), па је:

$$Z_{kk} = 60 \cdot \left( \ln \left( 2\sqrt{2} \frac{h}{r} \right) - 2 \right) \quad (5.15)$$

$$Z_{km} = 60 \cdot \left( \ln \left( 2\sqrt{2} \frac{h}{d_{km}} \right) - 2 \right) \quad (5.16)$$

гдје је  $h$  висина проводника [m],  $r$  полупречник проводника [m] а  $d_{km}$  растојање између  $k$ -тог и  $m$ -тог проводника [m].

4. Карактеристичну импедансу вертикалних вишепроводничких система састављених од два или више проводника могуће је одредити преко:

$$Z_n = 60 \cdot \left( \ln \left( 2\sqrt{2} \frac{h}{r_{ek}} \right) - 2 \right) \quad (5.17)$$

гдје је:

$r_{ek}$  - еквивалентни полупречник [m],

$$r_{ek} = \begin{cases} r^{\frac{1}{2}} \cdot D^{\frac{1}{2}}, & n = 2 \\ r^{\frac{1}{3}} \cdot D^{\frac{2}{3}}, & n = 3 \\ 2^{\frac{1}{8}} r^{\frac{1}{4}} \cdot D^{\frac{3}{4}}, & n = 4 \end{cases} \quad (5.18)$$



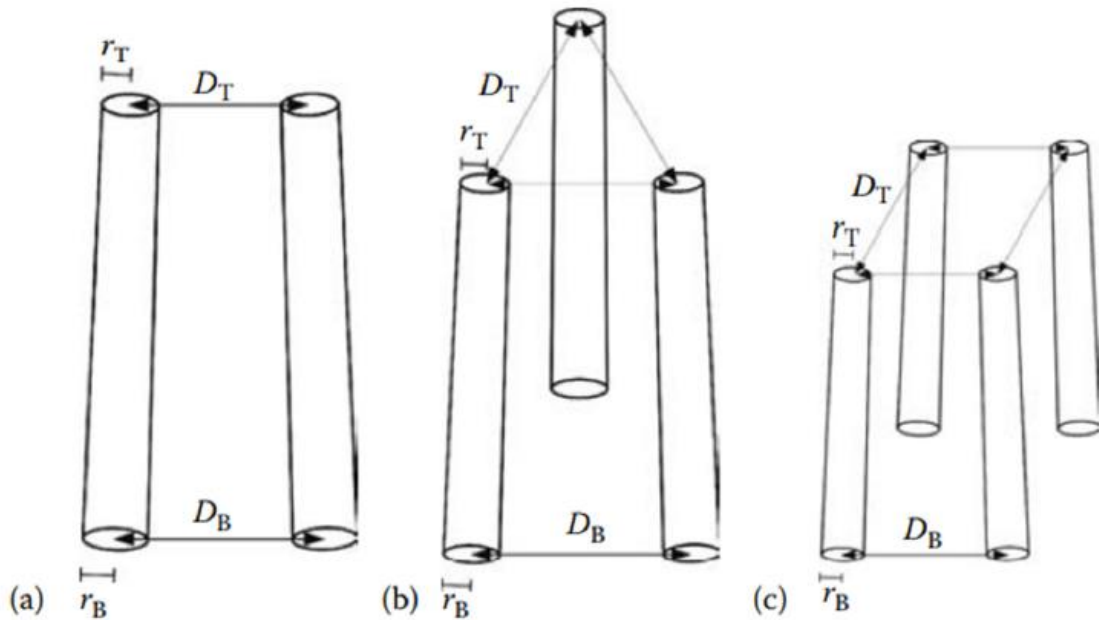
$r$  - полупречник проводника [m],  
 $D$  - растојање између два сусједна стуба [m].

5. Карактеристичну импедансу система проводника приказаног на слици 5.7 такође је могуће израчунати користећи израз 5.17, али је  $r$  и  $D$  потребно одредити на сљедећи начин:

$$r = \sqrt[3]{r_T \cdot r_B^2} \quad (5.19)$$

$$D = \sqrt[3]{D_T \cdot D_B^2} \quad (5.20)$$

гдје је  $r_T$  полупречник врха проводника [m],  $r_B$  полупречник основе проводника [m],  $d_T$  растојање између врхова два сусједна проводника [m] а  $d_B$  растојање између основа два сусједна проводника [m].



Слика 5.7 Различите конфигурације система проводника: (а) два проводника, (б) три проводника, (в) четири проводника

6. Стуб приказан на слици 5.6 се може подијелити на четири секције, гдје се карактеристична импеданса сваке секције може добити преко:

$$Z_{Tk} = 60 \cdot \left( \ln \left( 2\sqrt{2} \frac{h_k}{r_{ek}} \right) - 2 \right) \quad (5.21)$$

гдје је:

$$k = 1,2,3,4$$
$$r_{ek} = 2^{\frac{1}{8}} \cdot (\sqrt[3]{r_{Tk} \cdot r_B^2})^{\frac{1}{4}} \cdot (\sqrt[3]{D_{Tk} \cdot D_B^2})^{\frac{3}{4}} \quad (5.22)$$

при чему је значење константи  $h_k$ ,  $r_{Tk}$ ,  $r_B$ ,  $D_{Tk}$  и  $D_B$  приказано на слици 5.6.

7. Утврђено је да се карактеристична импеданса стуба смањује за око 10% узимањем у обзир ефеката основе стуба, зато се паралелно карактеристичним импедансама сваке секције додају додатне импедансе, чије су вриједности:

$$Z_{Lk} = 9 \cdot Z_{Tk} \quad (5.23)$$

8. Конзоле су дефинисане као водови без губитака при чему се гранају у тачкама спајања са стубом, њихове импедансе се рачунају преко:

$$Z_{Ak} = 60 \cdot \ln\left(2 \frac{h_k}{r_{ek}}\right) \quad (5.24)$$

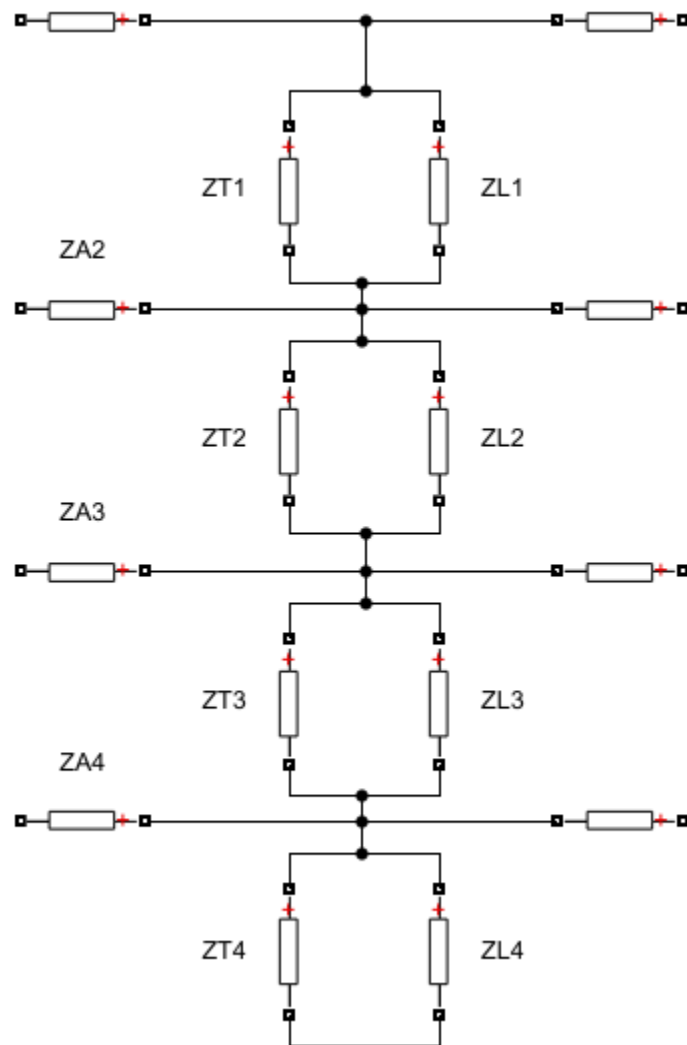
гдје је:

$$k = 1,2,3,4$$

$h_{Ak}$  - висина к-те конзоле [m],

$r_{Ak}$  - еквивалентни полупречник к-те конзоле [m].

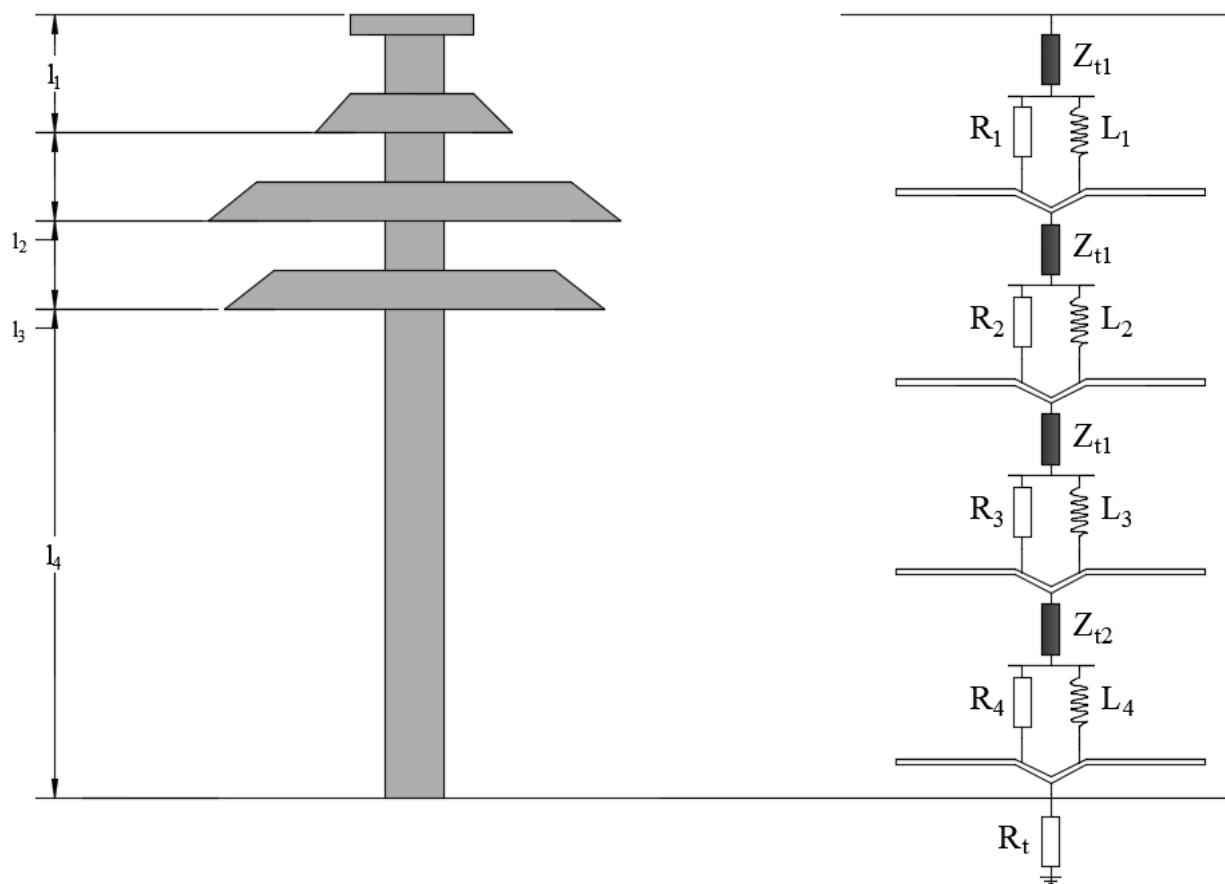
Стуб моделован на претходно описан начин је приказан на слици 5.8.



Слика 5.8 Стуб моделован као вишепроводнички вертикални вод

### 5.3.3 Вишеспратни (комплексни) модел стуба

Стуб надземног вода се може моделовати и преко такозваног „комплексног модела“, који је уједно и најсложенији и приказан је на слици 5.9. Модел је осмишљен на основу експерименталних мјерења расподеле уградних напона дуж стуба. Модел је предложен у [38].



Слика 5.9 Комплексни модел стуба

Ознаке на слици имају следеће значење:

- карактеристичне импедансе:  $Z_{t1} = 220\Omega$ ,  $Z_{t2} = 150\Omega$ ,
- брзина простирања таласа:  $v_t = 300 \text{ m}/\mu\text{s}$ ,
- временска константа (вријеме простирања по стубу):  $\tau = \frac{2h}{v_t}$ ,
- пригушење стуба:  $\gamma = 0,8944$ ,
- $l_1$ ,  $l_2$ ,  $l_3$  и  $l_4$  дужине појединих дјелова стуба,
- пригушена отпорност по јединици дужине за горњи дио стуба:  $r_1 = \frac{-2Z_{t1}\ln(\gamma)}{l_1+l_2+l_3}$ ,
- пригушена отпорност по јединици дужине за горњи дио стуба:  $r_2 = \frac{-2Z_{t2}\ln(\gamma)}{l_4}$ ,
- $R_1 = r_1 l_1$ ,  $R_2 = r_1 l_2$ ,  $R_3 = r_1 l_3$ ,  $R_4 = r_2 l_4$ ,
- $L_1 = R_1 \tau$ ,  $L_2 = R_2 \tau$ ,  $L_3 = R_3 \tau$ ,  $L_4 = R_4 \tau$ .

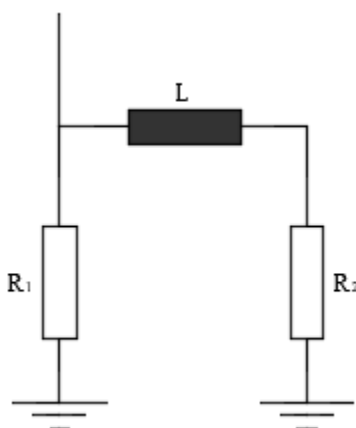
Основни недостаци овог модела су непримјенивост при моделовању стубова са хоризонталним распоредом проводника.

## 5.4 Моделовање уземљивача далеководног стуба

Основни проблем који се јавља при моделовању уземљивача далеководних стубова представљају различити нелинеарни фактори који утичу на промјену његове отпорности при протицању ударне струје у односу на отпорност која је измјерена помоћу струје индустријске учестаности. Усљед протицања велике ударне струје атмосферског пражњења као и усљед велике специфичне отпорности тла долази до јонизације земље око уземљивача, чиме се привидно повећава пресјек уземљивача па се и ударна отпорност смањује. Такође, при појави веома стрмих струјних таласа (узастопни удари атмосферског пражњења), индуктивност уземљивача условљава пораст напона на самом уземљивачу [1].

### 5.4.1 Импулсни модел уземљивача

Импулсни модели поред јонизације тла око уземљивача у обзир узимају и импулсне процесе које на уземљивачу проузрокује наилазак пренапонског таласа. Импулсни модел уземљивача базирани су на примјени теорије електричних кола или на примјени теорије електромагнетних поља. На слици 5.10 је приказан модел уземљивача базиран на примјени теорије електричних кола, представљен у [39].

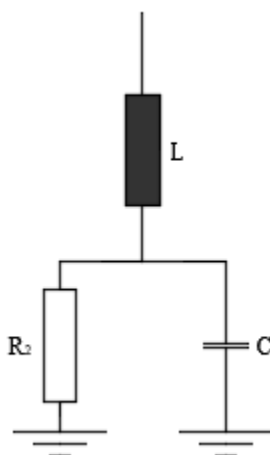


Слика 5.10 Импулсни модел уземљивача базиран на примјени теорије електричних кола

Ознаке на слици имају сљедеће значење:

$L$  - еквивалентна индуктивност уземљивача,  
 $R_1, R_2$  - еквивалентне отпорности чија паралелна веза даје стационарну отпорност распрострањања.

На слици 5.11 је приказан модел уземљивача базиран на примјени теорије електромагнетних поља, представљен у [40].



Слика 5.11 Импулсни модел уземљивача базиран на примјени теорије електромагнетних поља

Ознаке на слици имају сљедеће значење:

$R$  - стационарна отпорност распростирања уземљивача,  
 $C$  - капацитивност уземљивача.

Највећи проблем приликом коришћења импулсних модела уземљивача представља чињеница да се морају познавати карактеристике тла као и конфигурација уземљивача, па је моделовање уземљивача преко константне отпорности заступљеније у пракси.

#### 5.4.1 Моделовање уземљивача преко константне отпорности

Коришћењем овог модела занемарују се импулсни процеси на уземљивачу и сматра се да је импулсна импеданса уземљивача константна и једнака његовој отпорности распростирања мјереној при ниској фреквенцији и малој амплитуде струје одвођења. Коришћење овог модела је оправдано из разлога што је вриједност импулсне импедансе стуба скоро увијек мања од стационарне отпорности уземљивача, па се примјеном овог модела добијају критичнији резултати. У [8] предложен је израз који обједињује модел константне отпорности уземљивача и ефекат јонизације тла:

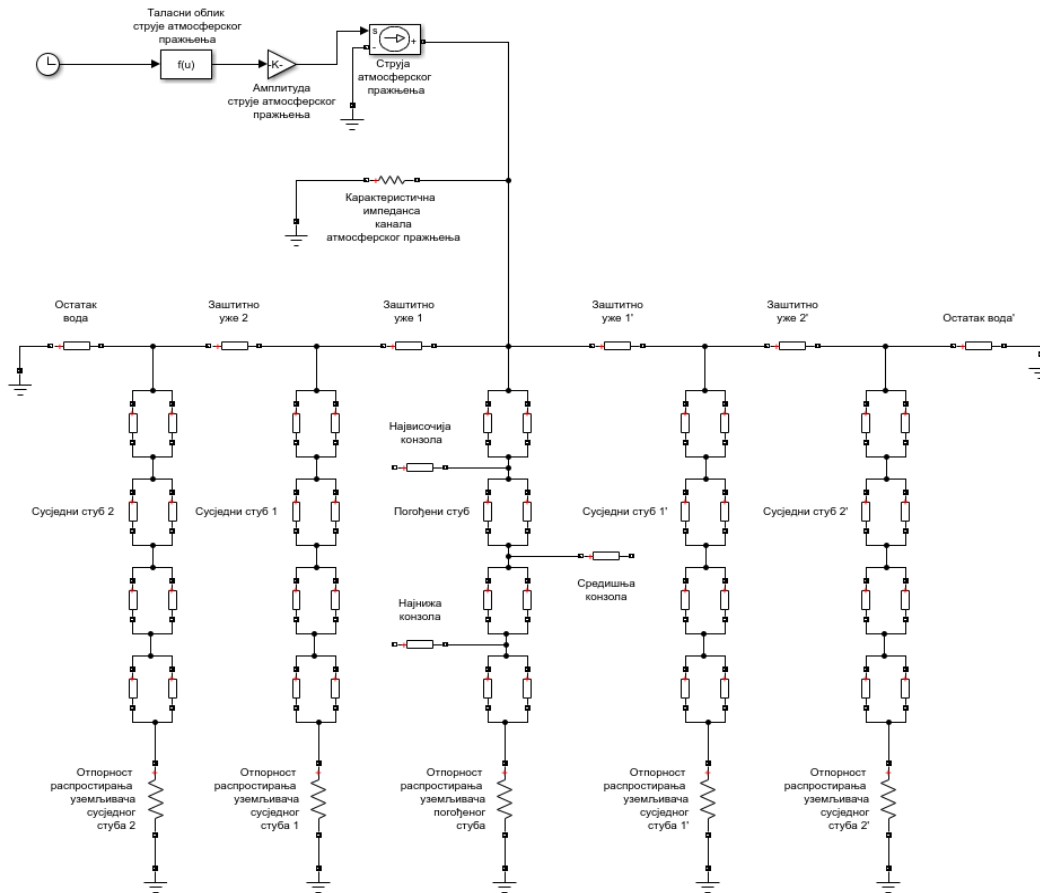
$$R_{uz} = \begin{cases} R_0, & I < I_g \\ \frac{R_0}{\sqrt{1 + \frac{I}{I_{gr}}}}, & I > I_g \end{cases} \quad (5.25)$$

гдје је  $R_0$  отпорност уземљења мјерена при ниској фреквенцији и малој вриједности струје

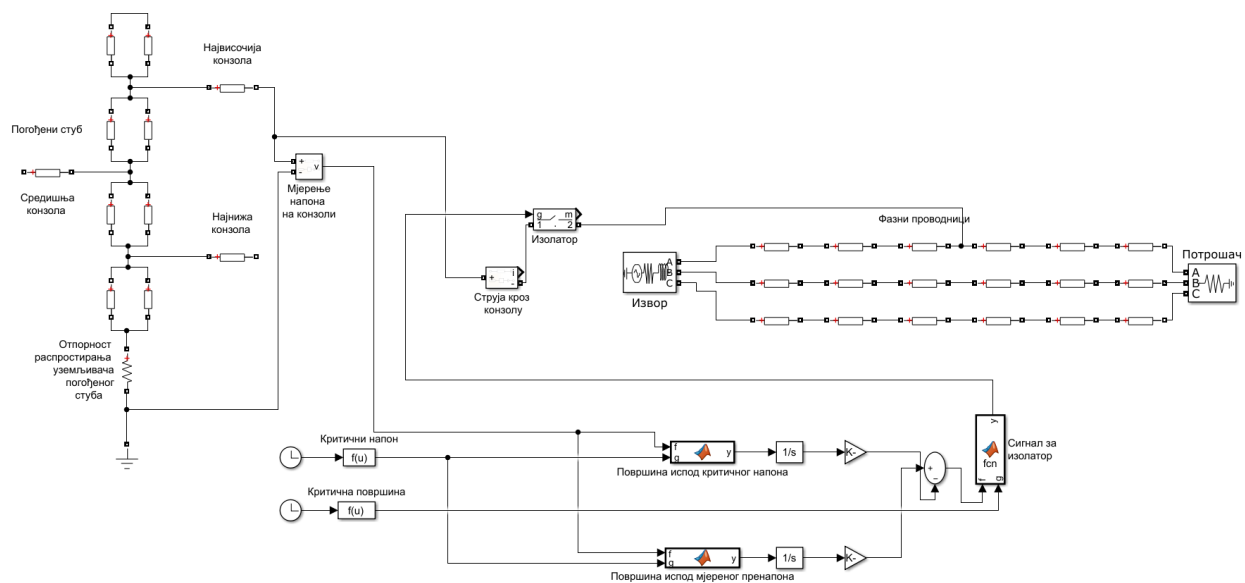
## 6. ПРОРАЧУН ПРЕСКОЧНИХ НАПОНА

Анализа утицаја модела струје атмосферског пражњења на појаву повратног прескока је извршена помоћу програма урађеног у MATLAB Simulink - у. Програм омогућава израчунавање минималних вриједности напона на конзоли које изазивају повратни прескок на изолацији. Прескочне струје и напони зависни су од типа удара, напонског нивоа као и од изабраног модела. Програм такође нуди и графички приказ напона на конзоли. Занемарен је утицај радног напона тј. претпостављено је да се удар десио у најповољнијем тренутку, како би сви модели струје атмосферског пражњења имали исте почетне услове и како би њихово поређење било мјеродавно.

Еквивалентна шема вода за случај атмосферског пражњења у врх стуба приказана је на слици 6.1, идентична шема је коришћена и при анализи пренапона насталих пражњењем у распон. Модел прескочне карактеристике и начин мјерења прескочних напона приказан је на слици 6.2.



Слика 6.1 Еквивалентна шема за случај пражњења у врх стуба



Слика 6.2 Модел прескочне карактеристике и начин мјерења прескочних напона у прорачуну

6.1. Вриједности параметара елемената коришћених у прорачуну сумиране су у табели

Табела 6.1 Вриједности параметара елемената коришћених у прорачуну

Параметар	Вриједност		
Напонски ниво [kV]	35	110	220
Висина стуба [m]	15	25	35
Полупречник основе стуба [m]	0,8	2	3
Дужина конзола [m]	2 - 1,7 - 1,4	3,73 - 3,16 - 2,61	4,95 - 4,68 - 4,5
Дужина распона [m]	200	200	300
Брзина простирања таласа кроз стуб [m/μs]	255		
Брзина простирања таласа кроз заштитну ужад и фазне проводнике [m/μs]	300		
Отпорност распрострањања уземљивача мјерена при ниској фреквенцији и малој амплитуде струје одвођења [Ω]	15		
Висина фазних проводника у тачки вјешања [m]	13 - 11 - 9	21 - 18 - 15	28,25 - 23,25 - 18,25



Угиб фазних проводника [m]	3,5	8	11
Полупречник фазних проводника [mm]	6,8	8,55	15,3
Номинални пресјек фазних проводника (алуминијум/челик) [mm <sup>2</sup> ]	95/15	150/25	490/65
Рачунски електрични отпор фазних проводника при 20°C [Ω/km]	0,3060	0,1941	0,0590
Угиб заштитних ужади [m]	2,5	6	8
Полупречник заштитних ужади [mm]	3	4,75	5,5
Рачунски електрични отпор заштитних ужади при 20°C [Ω/km]	5,5	3,55	2,79
Међуелектродно растојање изолаторских ланаца [m]	0,44	0,96	1,75
Карактеристична импеданса заштитних ужади [Ω]	545,5534	545,2368	557,1707
Подужна индуктивност заштитних ужади [μH/m]	1,8185	1,8175	1,8572
Подужна капацитивност заштитних ужади [μF/m]	$6,111 \cdot 10^{-6}$	$6,1136 \cdot 10^{-6}$	$5,9836 \cdot 10^{-6}$
Карактеристична импеданса фазних проводника [Ω]	483,0662 470,6078 454,8660	492,3904 479,6367 463,4193	474,8158 458,425 435,8004
Подужна индуктивност фазних проводника [μH/m]	1,6102 1,5687 1,5162	1,6413 1,5988 1,5447	1,5827 1,5281 1,4527
Подужна капацитивност фазних проводника [μF/m]	$6,9014 \cdot 10^{-6}$ $7,084 \cdot 10^{-6}$ $7,3292 \cdot 10^{-6}$	$6,7707 \cdot 10^{-6}$ $6,9507 \cdot 10^{-6}$ $7,1939 \cdot 10^{-6}$	$7,0213 \cdot 10^{-6}$ $7,2723 \cdot 10^{-6}$ $7,6498 \cdot 10^{-6}$
Карактеристична импеданса канала атмосферског пражњења [Ω]	400		

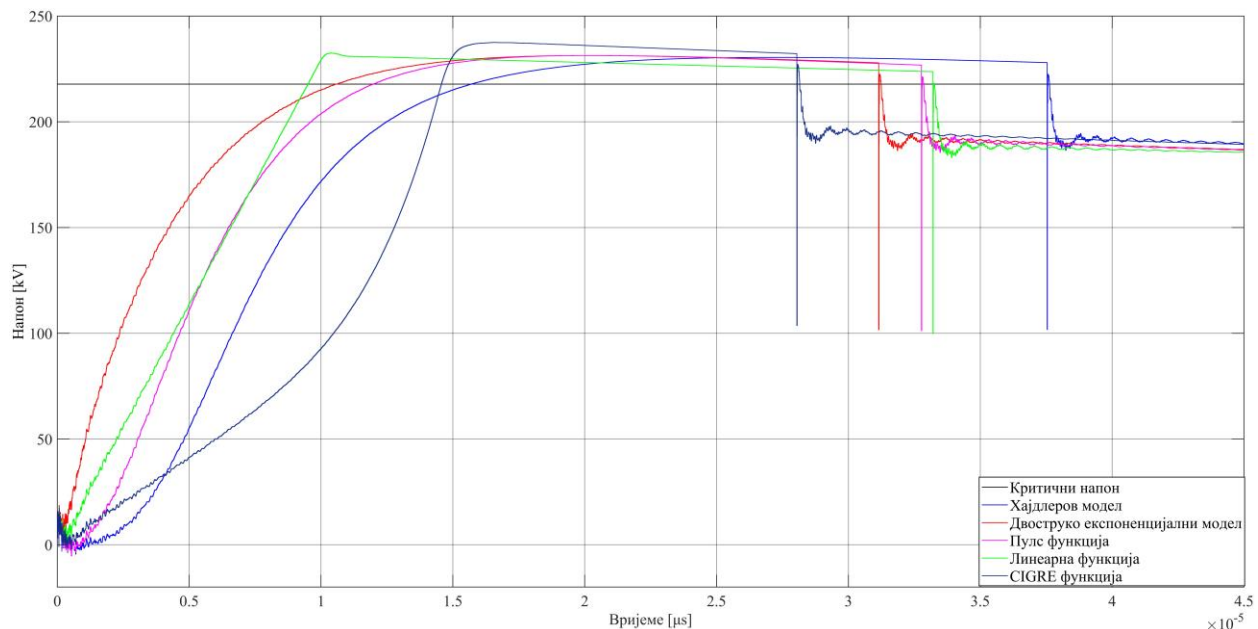
## 6.1 Пражњење у врх стуба

У табелама 6.2, 6.3, 6.4 и 6.5. приказани су прескочни напони, прескочне струје као и подаци о тренутку у којем се јавља амплитуда пренапонског таласа приликом директног пражњења у стуб за различите моделе струје атмосферског пражњења за напонске нивое 35kV, 110kV и 220kV, респективно. Такође, одређена је и вјероватноћа појаве пражњења са

амплитудом већом од добијене дефинисана изразима (2.1) и (2.2) као и расподјелом приказаном на слици 2.4. На сликама 6.3, 6.4, 6.5, 6.6, 6.7 и 6.8 приказани су таласни облици напона на конзолама погођених стубова добијени коришћењем различитих модела струје пражњења.

Табела 6.2 Резултати прорачуна у случају пражњења у 35 kV - ни стуб без заштитног ужета

Модел струје атмосферског пражњења	$T_1/T_2$ [ $\mu$ s]	Минимална струја при којој долази до повратног прескока [kA]	Минимални прескочни напон за изабрани модел струје пражњења [kV]	Тренутак у којем се јавља амплитуда пренапона [ $\mu$ s]	Вјероватноћа појаве пражњења са амплитудом већом од добијене [%]
Хајдлерова функција	10/350	16	230,4	23,04	око 76
	1/200	16,5	239,9	3,18	83,74
	0,25/100	17	274,8	0,95	28,08
Двоструко експоненцијална функција	10/350	16	231,3	20,31	око 76
	1/200	16,5	242	1,73	83,74
	0,25/100	17	276,4	0,72	28,08
Пулс функција	10/350	16	231,3	20,32	око 76
	1/200	16,5	241,9	1,75	83,74
	0,25/100	17	274,8	0,95	28,08
Линеарна функција	10/350	16	232,5	10,37	око 76
	1/200	16,5	251,6	1,26	83,74
	0,25/100	17	276,1	0,89	28,08
СІGRE функција	10/350	16,5	237,5	16,57	око 75,5
	1/200	16,5	251,9	2,11	83,74
	0,25/100	17	274,6	1,04	28,08

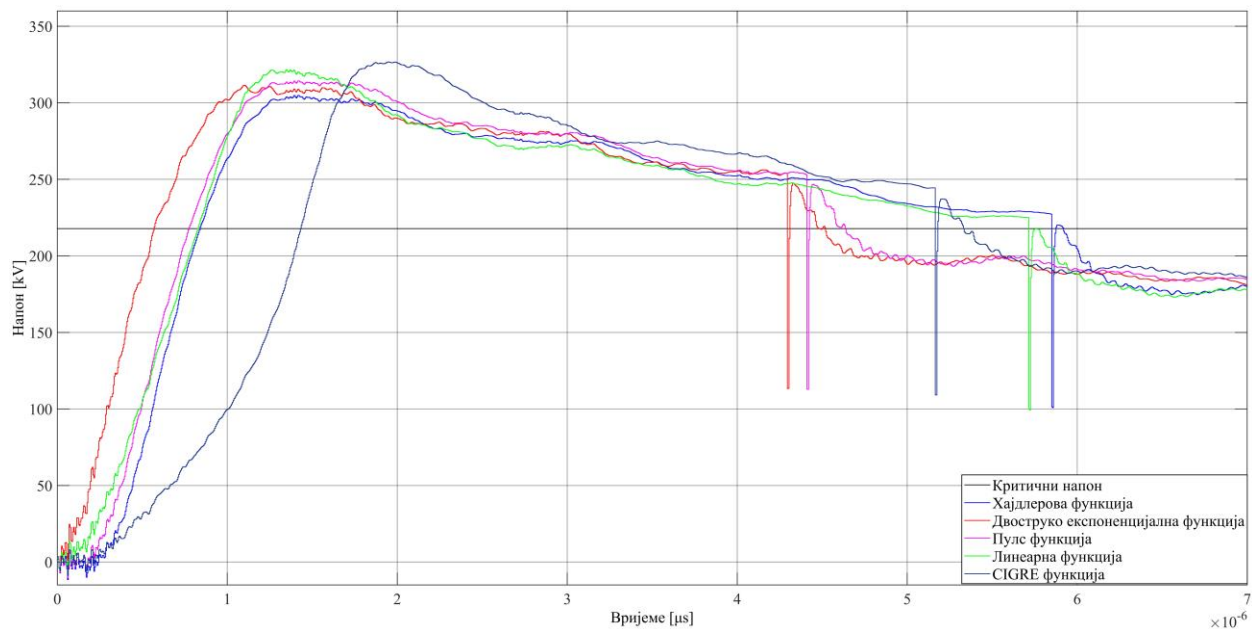


Слика 6.3 Прескочни напони за изабрану конфигурацију 35 kV-ног стуба без заштитног ужета услед позитивног пражњења у стуб

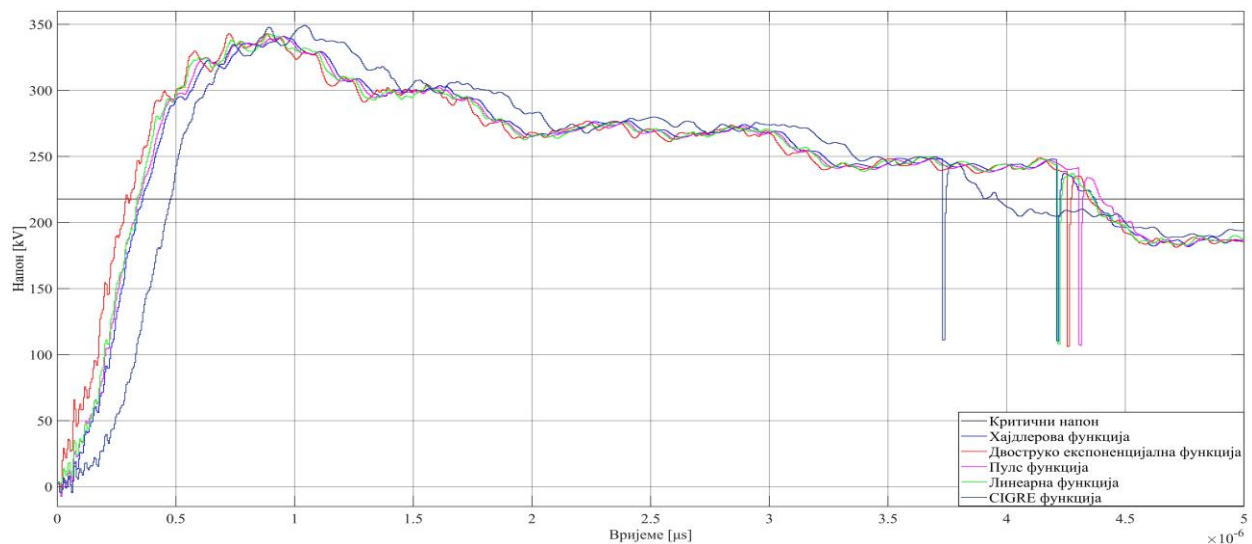
Табела 6.2 Резултати прорачуна у случају пражњења у 35 kV - ни стуб са заштитним ужетом

Модел струје атмосферског пражњења	$T_1/T_2$ [ $\mu s$ ]	Минимална струја при којој долази до повратног прескока [kA]	Минимални прескочни напон за изабрани модел струје пражњења [kV]	Тренутак у којем се јавља амплитуда пренапона [ $\mu s$ ]	Вјероватноћа појаве пражњења са амплитудом већом од добијене [%]
Хајдлерова функција	10/350	30	255,6	12,32	око 53,5
	1/200	23	304,8	1,42	68,48
	0,25/100	23	341	0,95	14,72
Двоструко експоненцијална функција	10/350	29	254,4	8,22	око 55,5
	1/200	23,5	311,4	1,1	67,26
	0,25/100	23	343	0,88	14,72
Пулс функција	10/350	29	259,3	10,13	око 55,5
	1/200	23,5	314,3	1,42	67,26
	0,25/100	23	340,9	0,95	14,72
Линеарна функција	10/350	27,5	283	10,13	око 58
	1/200	23	321,5	1,35	68,48
	0,25/100	23	343	0,89	14,72

SIGRE функција	10/350	28	288,6	15,18	око 57,5
	1/200	23,5	326,7	1,95	67,26
	0,25/100	23,5	349,2	1,04	14



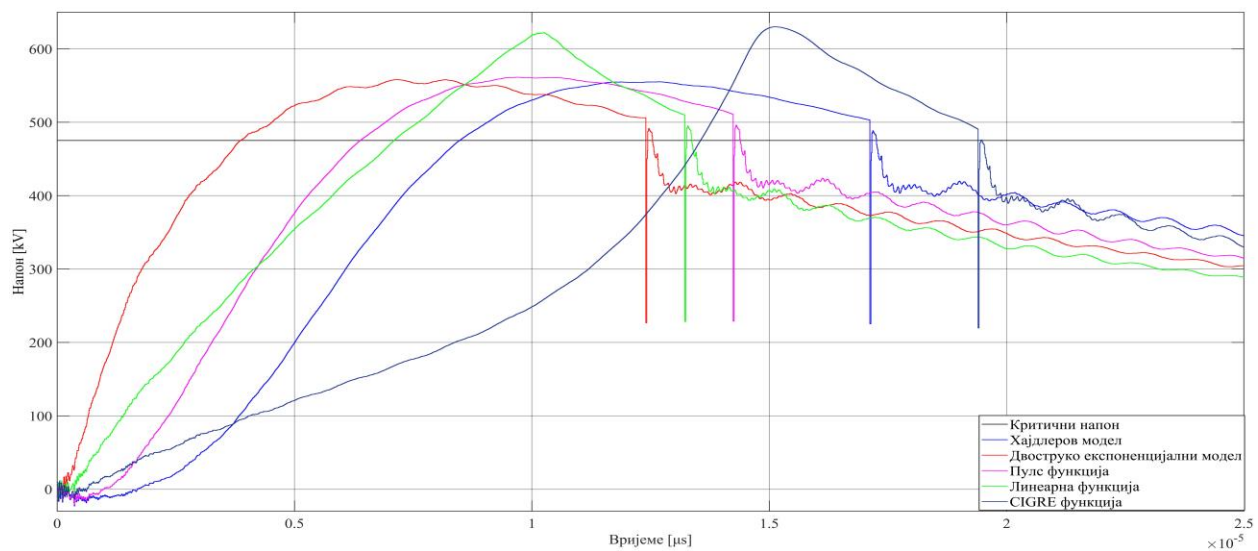
Слика 6.4 Прескочни напони за изабрану конфигурацију 35 kV-ног стуба са заштитиним ужетом усљед првог удара негативног пражњења у стуб



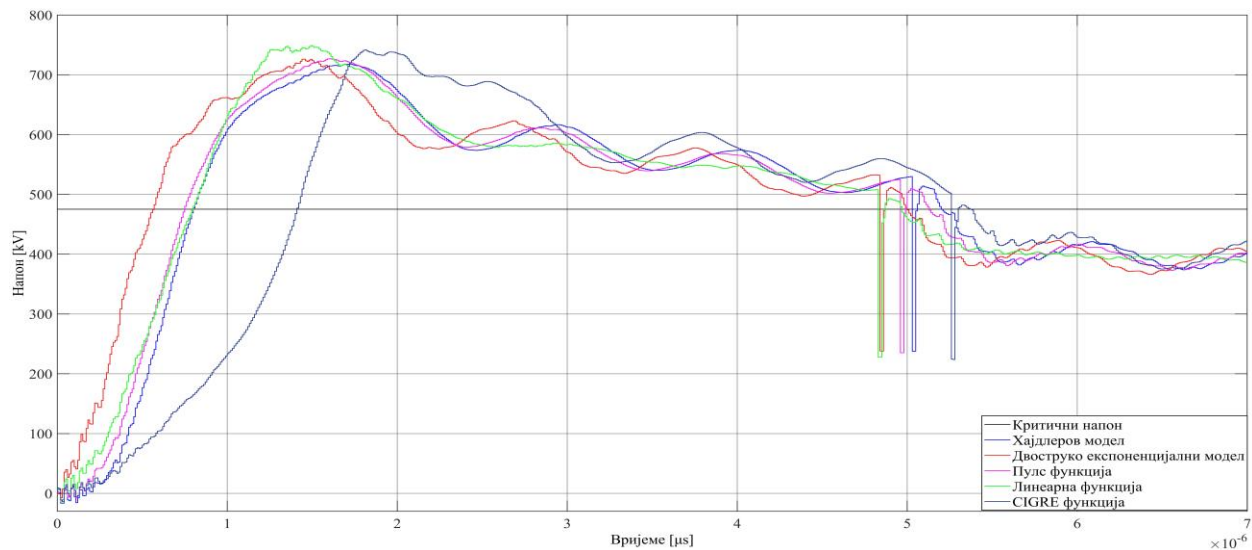
Слика 6.5 Прескочни напони за изабрану конфигурацију 35 kV-ног стуба са заштитиним ужетом усљед узастопног негативног пражњења у стуб

Табела 6.3 Резултати прорачуна у случају пражњења у 110 kV - ни стуб

Модел струје атмосферског пражњења	$T_1/T_2$ [ $\mu$ s]	Минимална струја при којој долази до повратног прескока [kA]	Минимални прескочни напон за изабрани модел струје пражњења [kV]	Тренутак у којем се јавља амплитуда пренапона [ $\mu$ s]	Вјероватноћа појаве пражњења са амплитудом већом од добијене [%]
Хајдлерова функција	10/350	65	555,1	12,68	око 30,5
	1/200	49,5	718,8	1,69	22,85
	0,25/100	48,5	793,6	0,72	2,25
Двоструко експоненцијална функција	10/350	63	558	7,16	око 31
	1/200	49,5	726,2	1,45	22,85
	0,25/100	48,5	805,4	0,66	2,25
Пулс функција	10/350	62,5	561,4	9,69	око 31
	1/200	49,5	726,9	1,59	22,85
	0,25/100	48,5	791,8	0,69	2,25
Линеарна функција	10/350	60	622,3	10,25	око 32,5
	1/200	49,5	748,7	1,49	22,85
	0,25/100	48,5	769,3	0,73	2,25
СIGRE функција	10/350	60,5	630,1	15,11	око 32,5
	1/200	50	741,6	1,81	22,39
	0,25/100	49	791,1	0,93	2,19



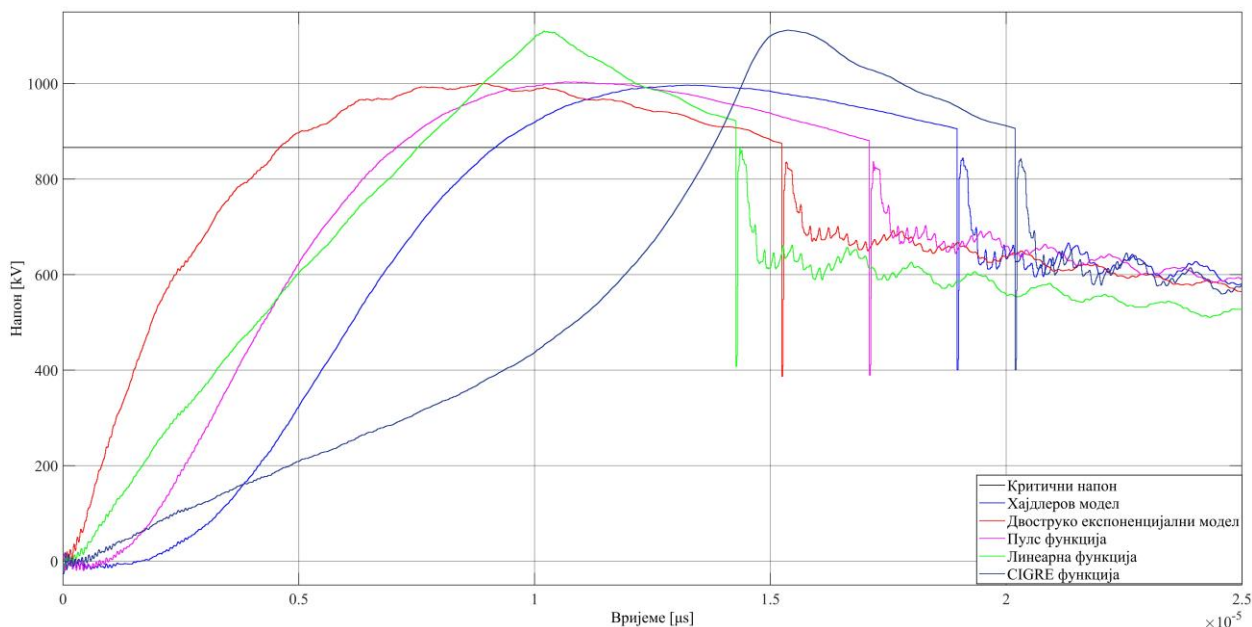
Слика 6.6 Прескочни напони за изабрану конфигурацију 110 kV-ног стуба услед позитивног пражњења у стуб



Слика 6.7 Прескочни напони за изабрану конфигурацију 110 kV-ног стуба усљед првог удара негативног пражњења у стуб

Табела 6.4 Резултати прорачуна у случају пражњења у 220 kV - ни стуб

Модел струје атмосферског пражњења	$T_1/T_2$ [ $\mu s$ ]	Минимална струја при којој долази до повратног прескока [kA]	Минимални прескочни напон за изабрани модел струје пражњења [kV]	Тренутак у којем се јавља амплитуда пренапона [ $\mu s$ ]	Вјероватноћа појаве пражњења са амплитудом већом од добијене [%]
Хајдлерова функција	10/350	103,5	997	13,25	око 19
	1/200	83	1235	2,12	7,17
	0,25/100	82,5	1311	1,92	0,55
Двоструко експоненцијална функција	10/350	100,5	1000	8,95	око 19,5
	1/200	83,5	1264	1,89	7,09
	0,25/100	82,5	1317	1,85	0,55
Пулс функција	10/350	99,5	1003	10,66	око 20
	1/200	83,5	1252	2,04	7,09
	0,25/100	82,5	1304	1,91	0,55
Линеарна функција	10/350	96,5	1110	10,2	око 20
	1/200	83	1232	1,94	7,17
	0,25/100	82	1314	0,68	0,56
СИГРЕ функција	10/350	97,5	1112	15,37	око 20
	1/200	84	1260	2,04	6,97
	0,25/100	83	1314	0,95	0,54



Слика 6.8 Прескочни напони за изабрану конфигурацију 220 kV-ног стуба усљед позитивног пражњења у стуб

Поређењем добијених резултата утврђено је да су разлике између анализираних модела веома мале у случају негативних пражњења у стуб. Наиме, прескочне струје и прескочни напони добијени на бази различитих модела струје атмосферског пражњења имају приближно исте вриједности, док су таласни облици на конзолама погођених стубова слични. Подаци се нарочито подударају у случају узастопног негативног пражњења, гдје у највећем броју случајева разлике између модела и не постоје.

Анализом резултата добијених у случају позитивног пражњења у стуб, закључује се да:

- Хајдлеров модел даје најмање критичне резултате у погледу минималних прескочних струја
- Линеарни модел даје најкритичније резултате у погледу минималних прескочних струја
- Резултати добијени на бази Двоструко експоненцијалног модела најсличнији су резултатима добијеним на бази Пулс функције у погледу минималних прескочних струја
- Резултати добијени на бази SIGRE модела најсличнији су резултатима добијеним на бази Линеарног модела у погледу минималних прескочних струја
- Хајдлеров модел, Двоструко експоненцијални модел и Пулс функција дају сличне резултате у погледу минималних прескочних напона, при чему су и временски облици напона на конзоли такође слични

- SIGRE функција и Линеарни модел дају сличне резултате у погледу минималних прескочних напона, при чему су и временски облици напона на конзоли такође слични

Дакле, извјесне разлике у резултатима добијеним при анализи позитивног пражњења у врх стуба постоје, али су те разлике мале и у дозвољеним границама. Линеарни модел као најпростији модел даје резултате који су најсличнији резултатима добијеним коришћењем најсложенијег модела - SIGRE функције.

## 6.2 Пражњење у распон

У табелама 6.5, 6.6, 6.7, 6.8, 6.9 и 6.10. приказани су прескочни напони, прескочне струје као и подаци везани за амплитуду пренапонског таласа добијени при анализи пражњења у распон. Одређена је и вјероватноћа појаве пражњења са амплитудом већом од добијене дефинисана изразима (2.1) и (2.2) као и расподјелом приказаном на слици 2.4. На сликама 6.9, 6.10, 6.11, 6.12, 6.13, 6.14, 6.15 и 6.16 приказани су таласни облици напона на конзолама погођених стубова добијени коришћењем различитих модела струје пражњења.

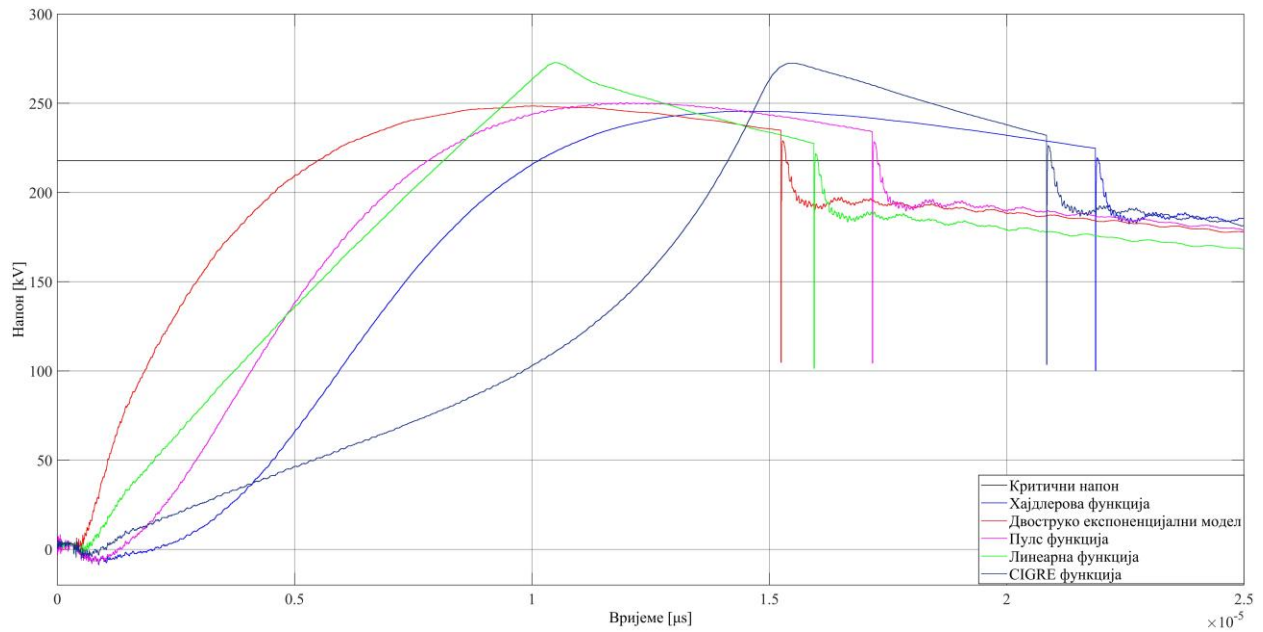
Табела 6.5 Резултати прорачуна у случају пражњења у трећуну распона 35kV-ног стуба

Модел струје атмосферског пражњења	$T_1/T_2$ [ $\mu$ s]	Минимална струја при којој долази до повратног прескока [kA]	Минимални прескочни напон за изабрани модел струје пражњења [kV]	Тренутак у којем се јавља амплитуда пренапона [ $\mu$ s]	Вјероватноћа појаве пражњења са амплитудом већом од добијене [%]
Хајдлерова функција	10/350	39,5	250,2	13,16	око 47
	1/200	32	322,5	1,5	47,94
	0,25/100	32	393,3	1,17	6,60
Двоструко експоненцијална функција	10/350	38,5	250,4	8,61	око 48
	1/200	32	324	1,28	47,94
	0,25/100	32	395,7	1,11	6,60
Пулс функција	10/350	38	251,7	11,07	око 48
	1/200	32	322,7	1,5	47,94
	0,25/100	32	392,2	1,13	6,60
Линеарна функција	10/350	37	280,1	10,39	око 49
	1/200	32	326,7	1,6	47,94
	0,25/100	32	394,4	1,12	6,60
SIGRE функција	10/350	37	279,8	15,44	око 49
	1/200	32,5	338	2,32	46,93
	0,25/100	32	385,6	1,26	6,60

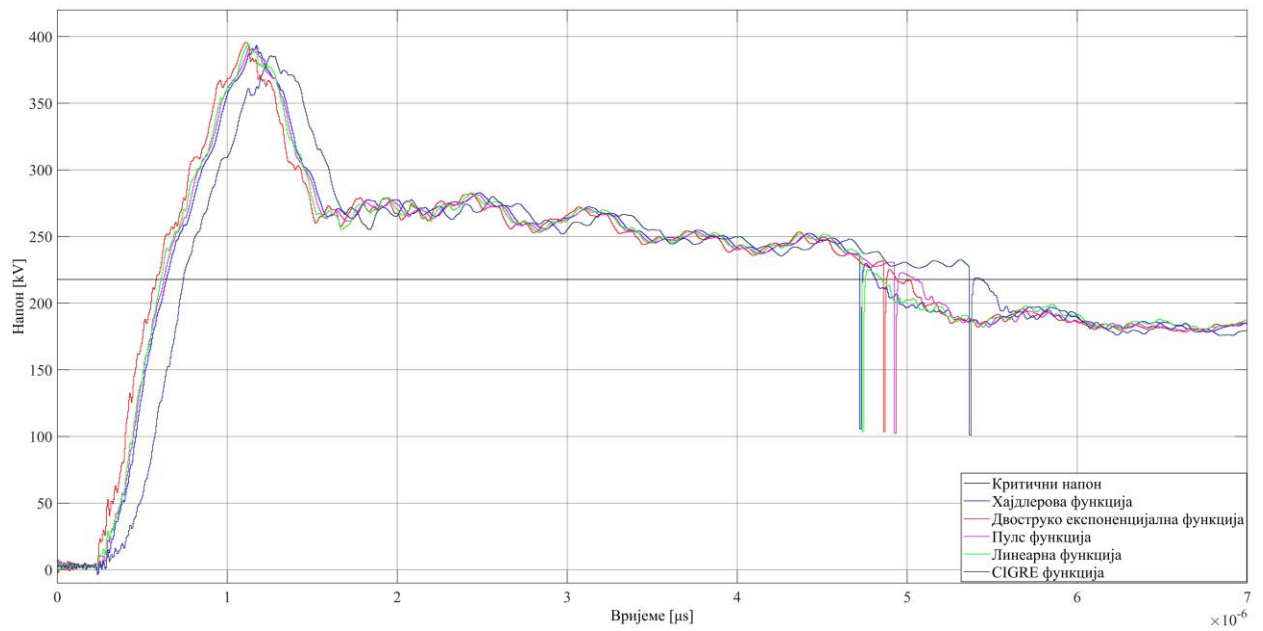


Табела 6.6 Резултати прорачуна у случају пражњења у средину распона 35kV-ног стуба

Модел струје атмосферског пражњења	$T_1/T_2$ [ $\mu$ s]	Минимална струја при којој долази до повратног прескока [kA]	Минимални прескочни напон за изабрани модел струје пражњења [kV]	Тренутак у којем се јавља амплитуда пренапона [ $\mu$ s]	Вјероватноћа појаве пражњења са амплитудом већом од добијене [%]
Хајдлерова функција	10/350	46,5	245,6	14,56	око 41
	1/200	39,5	301,2	1,59	34,75
	0,25/100	40	359	1,11	3,73
Двоструко експоненцијална функција	10/350	46	248,5	10,05	око 41,5
	1/200	40	302,6	1,28	34,01
	0,25/100	40	368,4	1,06	3,73
Пулс функција	10/350	45,5	250,3	11,87	око 42
	1/200	40	304,9	1,55	34,01
	0,25/100	40	359,7	1,09	3,73
Линеарна функција	10/350	44	272,8	10,5	око 42,5
	1/200	40	322,3	1,55	34,01
	0,25/100	40	364,5	1,06	3,73
СIGRE функција	10/350	44,5	272,5	15,5	око 43
	1/200	40	321,3	2,17	34,01
	0,25/100	40	362,8	1,22	3,73



Слика 6.9 Прескочни напони на конзоли 35kV-ног стуба усљед позитивног пражњења у средину распона



Слика 6.10 Прескочни напони на конзоли 35kV-ног стуба усљед узастопног негативног пражњења у трећину распона

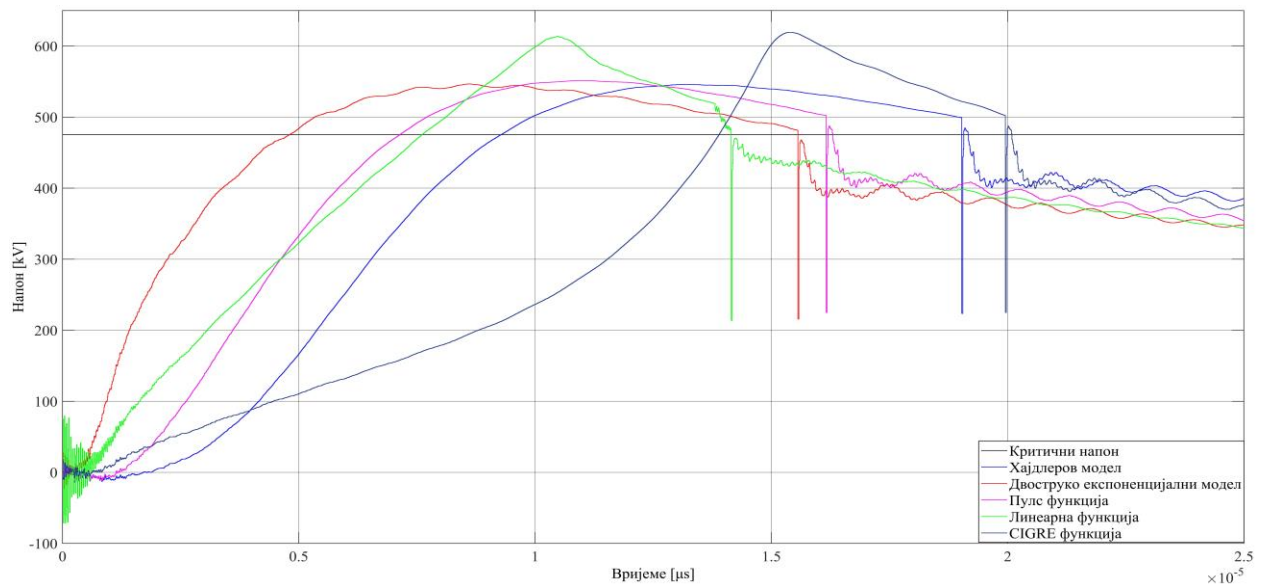
Табела 6.7 Резултати прорачуна у случају пражњења у трећину распона 110kV-ног стуба

Модел струје атмосферског пражњења	$T_1/T_2$ [ $\mu$ s]	Минимална струја при којој долази до повратног прескока [kA]	Минимални прескочни напон за изабрани модел струје пражњења [kV]	Тренутак у којем се јавља амплитуда пренапона [ $\mu$ s]	Вјероватноћа појаве пражњења са амплитудом већом од добијене [%]
Хајдлерова функција	10/350	86	546	13,18	око 22,5
	1/200	68,5	718,6	1,59	11,29
	0,25/100	68	867,8	1,17	0,92
Двоструко експоненцијална функција	10/350	83,5	546,7	8,58	око 23
	1/200	68,5	725,8	1,36	11,29
	0,25/100	68	888,6	1,12	0,92
Пулс функција	10/350	83	551,6	11,01	око 23
	1/200	68,5	721,8	1,5	11,29
	0,25/100	68	868,9	1,15	0,92
Линеарна функција	10/350	80,5	613,7	10,47	око 24
	1/200	69,5	758,5	1,7	10,92
	0,25/100	68	843,9	1,13	0,92
СIGRE функција	10/350	81	619,2	15,37	око 24
	1/200	69,5	759,3	2,25	10,92
	0,25/100	68,5	847,8	1,38	0,90

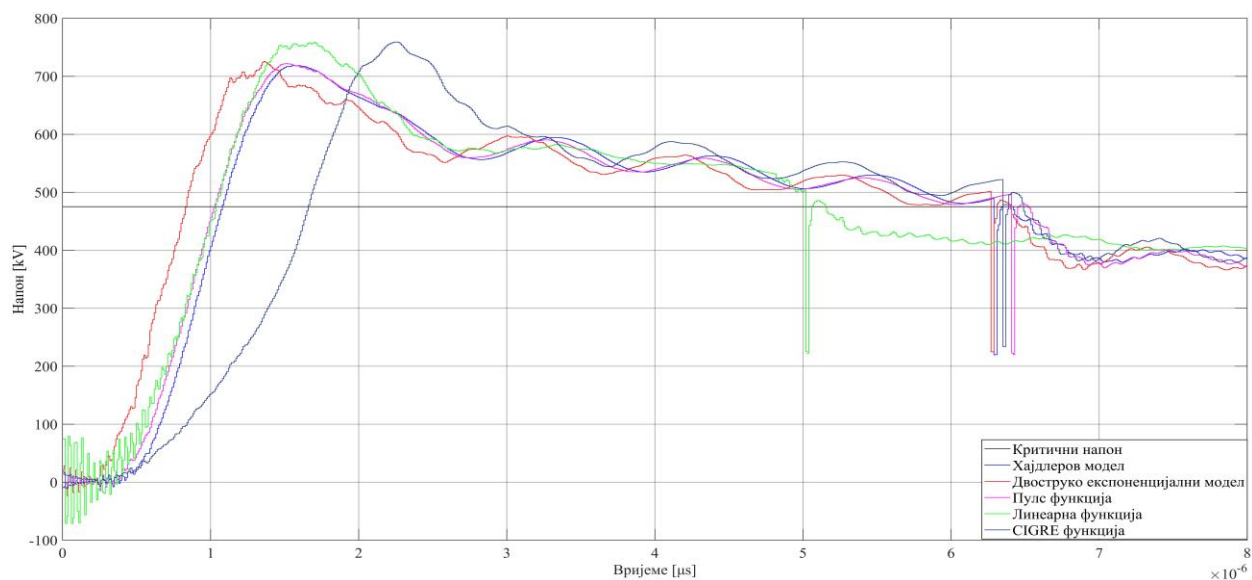
Табела 6.8 Резултати прорачуна у случају пражњења у средину распона 110kV-ног стуба

Модел струје атмосферског пражњења	$T_1/T_2$ [ $\mu$ s]	Минимална струја при којој долази до повратног прескока [kA]	Минимални прескочни напон за изабрани модел струје пражњења [kV]	Тренутак у којем се јавља амплитуда пренапона [ $\mu$ s]	Вјероватноћа појаве пражњења са амплитудом већом од добијене [%]
Хајдлерова функција	10/350	102	539,4	14,35	око 19
	1/200	85,5	673,1	1,56	6,67
	0,25/100	84	854,6	1,04	0,52
Двоструко експоненцијална функција	10/350	101,5	551,7	9,7	око 19
	1/200	86	683,2	1,24	6,58
	0,25/100	84	876,4	0,99	0,52

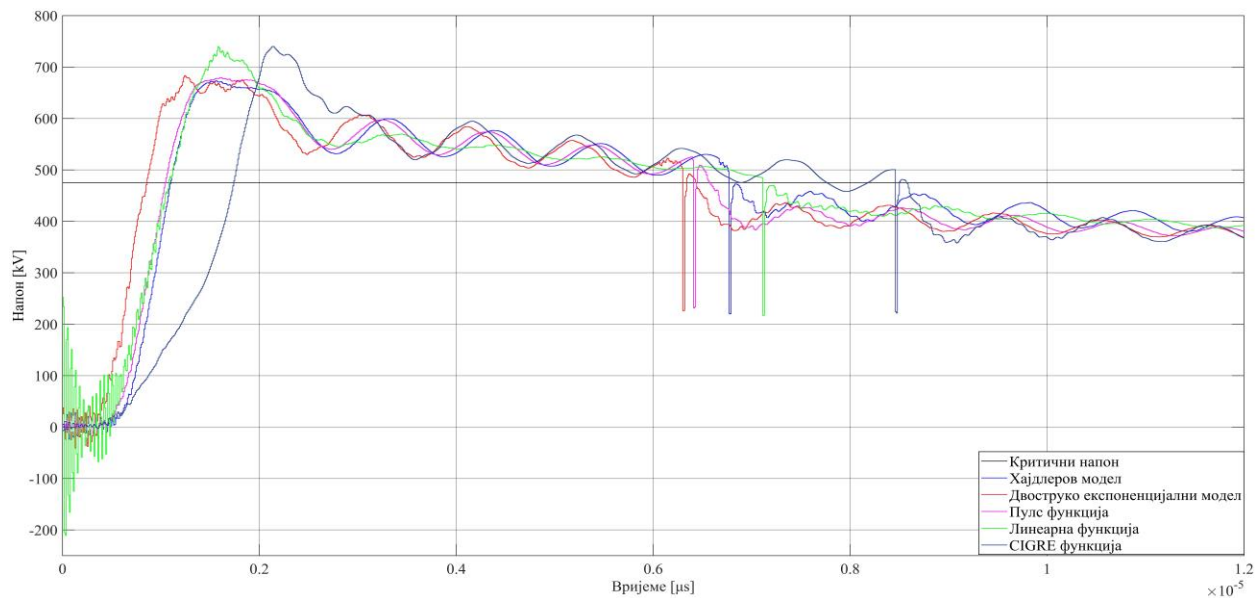
Пулс функција	10/350	98,5	542,5	11,94	око 20
	1/200	86	679,5	1,6	6,58
	0,25/100	84	855,3	1,03	0,52
Линеарна функција	10/350	95,5	596,8	10,58	око 20,5
	1/200	85,5	739,7	1,58	6,67
	0,25/100	83,5	824,7	1,00	0,53
СIGRE функција	10/350	96,5	597,6	15,42	око 20
	1/200	86	739,9	2,13	6,58
	0,25/100	85	831,2	1,05	0,50



Слика 6.11 Прескочни напони на конзоли 110kV-ног стуба услед позитивног пражњења у трећину распона



Слика 6.12 Прескочни напони на конзоли 110kV-ног стуба усљед првог удара негативног пражњења у трећину распона



Слика 6.13 Прескочни напони на конзоли 110kV-ног стуба усљед првог удара негативног пражњења у средину распона

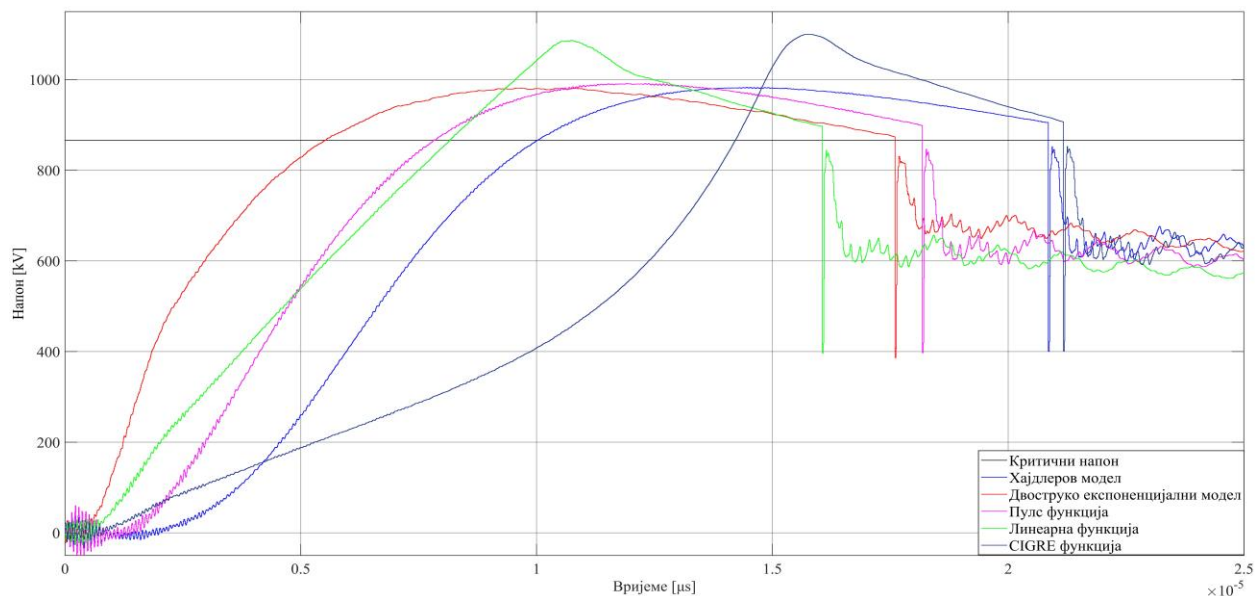
Табела 6.9 Резултати прорачуна у случају пражњења у трећину распона 220kV-ног стуба

Модел струје атмосферског пражњења	$T_1/T_2$ [ $\mu$ s]	Минимална струја при којој долази до повратног прескока [kA]	Минимални прескочни напон за изабрани модел струје пражњења [kV]	Тренутак у којем се јавља амплитуда пренапона [ $\mu$ s]	Вјероватноћа појаве пражњења са амплитудом већом од добијене [%]
Хајдлерова функција	10/350	140	982,8	14,45	око 17,5
	1/200	117	1304	2,08	3,07
	0,25/100	117	1428	1,72	0,21
Двоструко експоненцијална функција	10/350	136,5	981,4	9,57	око 18
	1/200	117	1323	1,84	3,07
	0,25/100	117	1429	1,69	0,21
Пулс функција	10/350	135,5	991,4	12,30	око 18
	1/200	117	1316	2,01	3,07
	0,25/100	117,5	1435	1,71	0,21
Линеарна функција	10/350	131,5	1087	10,74	око 18
	1/200	117	1320	1,91	3,07
	0,25/100	117	1432	1,82	0,21
CIGRE функција	10/350	133	1100	15,76	око 18
	1/200	118	1287	2,65	3,00
	0,25/100	118	1430	1,71	0,20

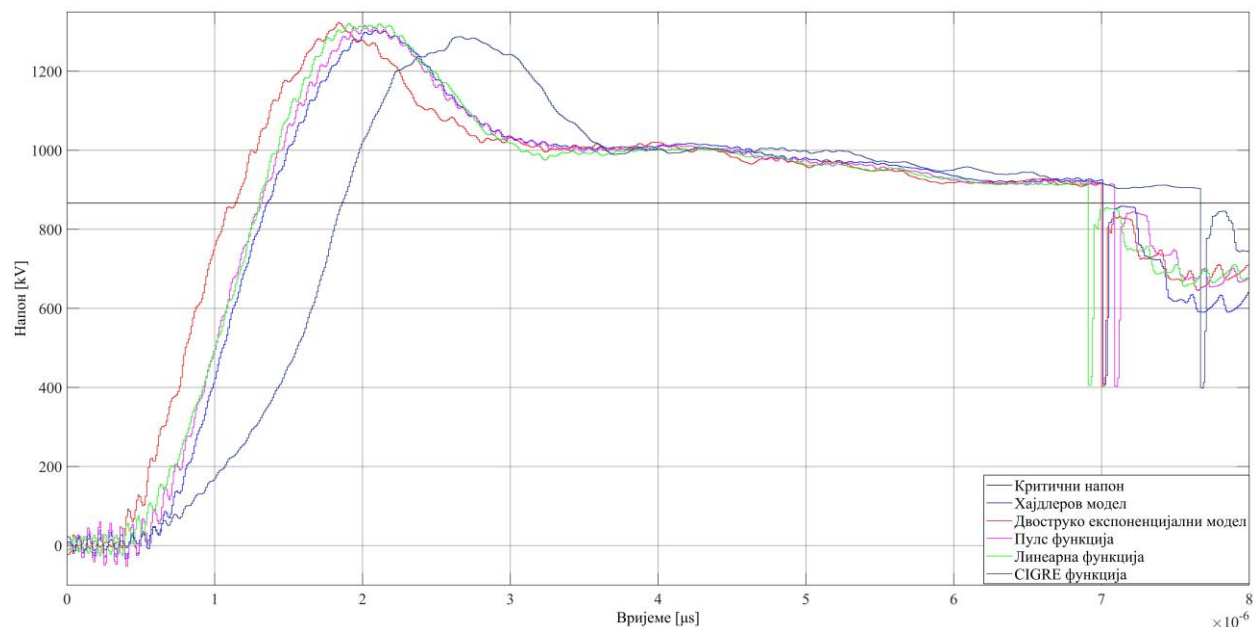
Табела 6.10 Резултати прорачуна у случају пражњења у средину распона 220kV-ног стуба

Модел струје атмосферског пражњења	$T_1/T_2$ [ $\mu$ s]	Минимална струја при којој долази до повратног прескока [kA]	Минимални прескочни напон за изабрани модел струје пражњења [kV]	Тренутак у којем се јавља амплитуда пренапона [ $\mu$ s]	Вјероватноћа појаве пражњења са амплитудом већом од добијене [%]
Хајдлерова функција	10/350	169	966,8	15,47	око 17
	1/200	147	1200	1,83	1,72
	0,25/100	145	1393	1,25	0,12
Двоструко експоненцијална функција	10/350	166	975,1	10,95	око 17
	1/200	147	1214	1,55	1,72
	0,25/100	145,5	1431	1,18	0,12

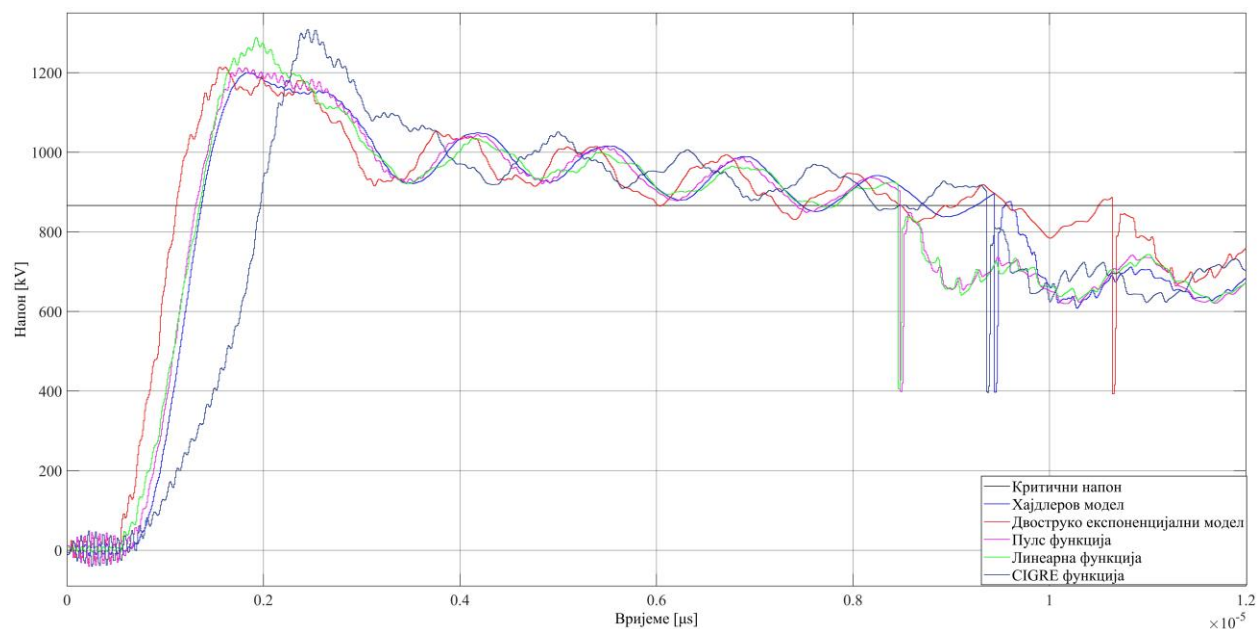
Пулс функција	10/350	164,5	976,1	12,80	око 17
	1/200	147,5	1212	1,82	1,7
	0,25/100	145,5	1402	1,22	0,12
Линеарна функција	10/350	161	1069	10,69	око 17
	1/200	147,5	1288	1,92	1,7
	0,25/100	145	1433	1,18	0,12
СІGRE функција	10/350	162	1065	15,82	око 17
	1/200	148,5	1308	2,45	1,67
	0,25/100	146,5	1427	1,45	0,11



Слика 6.14 Прескочни напони на конзоли 220kV-ног стуба усљед позитивног пражњења у трећину распона



Слика 6.15 Прескочни напони на конзоли 220kV-ног стуба усљед првог удара негативног пражњења у трећину распона



Слика 6.16 Прескочни напони на конзоли 220kV-ног стуба усљед првог удара негативног пражњења у средину распона



Резултати добијени приликом анализе пражњења у распон у највећој мјери потврђују оно што је већ закључено приликом анализе пражњења директно у стуб. Извјесне разлике између таласних облика добијених на бази различитих модела су у овом случају израженије (нарочито у случају негативног пражњења) јер долази до изобличења таласа при „путовању“ од мјеста на којем се десило пражњење до најближег стуба, али су разлике и у овом случају мале и за потребе статистичког прорачуна потпуно занемарљиве.

## 7. ЗАКЉУЧАК

У раду је обрађена проблематика утицаја модела струје атмосферског пражњења на одређивање прескочних напона приликом директног пражњења у стубове или распон преносних водова напонских нивоа 35 kV, 110 kV и 220 kV.

Поред пет разматраних модела струје атмосферског пражњења, у раду су представљени и модели канала атмосферског пражњења, прескока на ваздушној изолацији вода, фазних проводника и заштитне ужади, далеководног стуба и уземљивача далеководног стуба. Модели елемената ЕЕС-а су детаљно разматрани при чему су јасно наведене предности и мане сваког од приступа, а у симулацији урађеној у програмском пакету MATLAB Simulink коришћени су модели који се у литератури најчешће препоручују за сличне прорачуне. Одабрана конфигурација дијела посматраног ЕЕС-а није мијењана у току прорачуна како би сви модели струје пражњења имали исте почетне услове и како би њихово поређење било мјеродавно.

Утврђено је да су у случају првог негативног удара за које су карактеристични стрми таласи облика  $1/200 \mu s/\mu s$  и узастопних негативних пражњења дефинисаних веома стрмим таласима облика  $0,25/100 \mu s/\mu s$  разлике у резултатима добијеним на бази различитих модела струје пражњења веома мале. Дакле, прескочне струје и прескочни напони добијени коришћењем различитих модела струје пражњења имају приближно исте вриједности, док су пренапонски облици на конзолама погођених стубова слични. Нарочито је изражено подударање резултата добијених разматрањем узастопних негативних пражњења гдје разлике између разматраних модела струје пражњења најчешће и не постоје.

Извјесне разлике у резултатима добијеним при анализи позитивног пражњења дефинисаног таласом облика  $10/350 \mu s/\mu s$  постоје, али су те разлике мале и занемарљиве. Утврђено је да Хајдлеров модел даје најмање критичне а Линеарни модел најкритичније резултате у погледу прескочних струја, као и да су напонски облици на конзоли стуба добијени на бази Хадлеровог модела, Двоструко експоненцијалног модела и Пулс функције веома слични. Централни допринос рада је потврда да су резултати добијени на бази CIGRE модела као најсложенијег и приступа који највјерније апроскимира реалан процес најсличнији резултатима добијеним на бази најједноставнијег Линеарног модела. Такође, таласни облици на конзолама погођених стубова добијени на бази ова два модела се највише подударају, па је поред поменуте блискости у статистичком домену присутно и подударање у облику пренапона добијених на бази ових модела. Ово је доказ да се примјеном Линеарног модела струје атмосферског пражњења добијају довољно тачни резултати као и у случају примјене експоненцијалних модела, при чему се резултати прорачуна који укључују Линеарни модел добијају много брже од резултата прорачуна који укључују експоненцијалне моделе, а нарочито у случају коришћења сложеног CIGRE модела. Коришћењем Линеарног модела омогућава се једноставније добијање резултата прорачуна што је од нарочите важности приликом избора подносивих напонских уређаја и примијењених заштитних уређаја.

Кључна ограничења у истраживању представља чињеница да у сложеним моделима ЕЕС-а утицај функције струје атмосферског пражњења на вријеме извршења прорачуна може бити мали. Исто тако, комплексност модела појединих елемената ЕЕС-а (посебно нелинеарних елемената као што су одоводници пренапона) може повећати вријеме прорачуна без обзира на модел струје атмосферског пражњења. У циљу повећања тачности и додатне оптимизације прорачуна прескочних напона на елементима ЕЕС-а, поред модела струје атмосферског пражњења потребно је размотрити модификацију модела осталих елемената који су саставни дио прорачуна.

## 8. ЛИТЕРАТУРА

- [1] M. Savić, Z. Stojković. Tehnika visokog napona - atmosferski prenaponi, Monografija, Elektrotehnički fakultet u Beogradu, 2001.
- [2] CIGRE Working Group C4.407: Lightning parameters for engineering applications, CIGRE Technical Brochure No. 549, 2013.
- [3] V.A. Rakov, M. A. Uman. Lightning Physics and Effects, Department of Electrical and Computer Engineering University of Florida, 2003.
- [4] K. Berger, R. B. Anderson, H. Kroninger. Parameters of lightning flashes, Electra 80, pp. 23-37, 1975.
- [5] IEEE Std 1410-2010, IEEE Guide for Improving the Lightning Performance of Electric Power Overhead Distribution Lines, January 2011.
- [6] IEEE Std 1243-1997, IEEE Guide for Improving the Lightning Performance of Transmission Lines, 26 June 1997.
- [7] R.B. Anderson, A. J. Eriksson. Lightning parameters for engineering application, Electra 69, 65-102, 1980.
- [8] CIGRE Working Group 33.07: Guide to Procedures for Estimating the Lightning Performance of Transmission Lines, CIGRE Technical Brochure No. 63, 1991.
- [9] V. A. Rakov. A review of positive and bipolar lightning discharges, American meteorological society, 767–76, 2003.
- [10] International Standard IEC 62305-1, Protection against lightning – Part 1: General principles, First edition, 2006-01.
- [11] D. Rajičić, M. Todorovski. Two-Component Current Waveform for Lightning Simulation, IEEE Transactions on Electromagnetic Compatibility, Vol. 57, Issue 5, October 2015.
- [12] K. Lundengård, V. Javor, M. Rančić, S.Silvestrov. Application of the Marquardt Least-Squares Method to the Estimation of Pulse Function Parameters, Narvik, Norway, DOI: 10.1063/1.4904634, July 2014.
- [13] Insulation co-ordination - Part 4: Computational guide to insulation co-ordination and modeling of electrical networks, International Standard IEC 60071-4, First edition 2004-06.
- [14] K. Elrodesly. Comparison Between Heidler Function And The Pulse Function For Modeling The Lightning Return-Stroke Current, Ryerson University, 1-1-2010.

- [15] F. Heidler. Analytische Blitzstromfunktion zur LEMP-Berechnung. (in German). 18th International Conference on Lightning Protection (ICLP), pp. 63-66, Munich, Germany, September, 1985.
- [16] F. Heidler, J. Cvetić, B Santic. Calculation of Lightning current parameters, IEEE Transactions on Power Delivery, Vol. 14, No. 2, pp. 399-404, April 1999.
- [17] Z. Feizhou, L. Shanghe. A new function to represent the lightning return-stroke currents, IEEE Transactions on Electromagnetic Compatibility, Vol. 44, No. 4, pp. 595-597, November 2002.
- [18] C. Yazhou, L. Shanghe, W. Xiaorong, Z. Feizhou. A New Kind of Channel-base Current Function, 3rd International symposium on Electromagnetic Compatibility, pp. 304-307, May 2002.
- [19] M. Banjanin, M. Savić. Some aspects of overhead transmission lines lightning performance estimation in engineering practice, International Transactions on Electrical Energy Systems, Vol. 26, Issue 1, pp. 79-93, January 2016.
- [20] M. Darveniza, F. Popolansky, E. R. Whitehead. Lightning Protection of UHV Transmission Lines, Electra, No. 41, pp. 39-69, July 1975.
- [21] М. Бањанин, М. Савић, Ј. Тушевљак: Моделовање прескока на дугим ваздушним размацама при дјеловању атмосферских пренапона, INFOTEH-ЈАНГОРИНА, Vol. 12, Реф. ENS-1-5, стр. 107-112, 20-22. Март 2013.
- [22] М. Бањанин. Заштита надземних водова од атмосферских пренапона у екстремним условима, Докторска дисертација, Електротехнички факултет у Београду, 2017.
- [23] R. L. Witzke, T. J. Bliss. Surge protection of Cable Connected Equipment, AIEE Transactions, Vol. 69, pp. 527-542, 1950.
- [24] R. L. Witzke, T. J. Bliss. Co-ordination of Lightning Arrester Location with Transformer Insulation Level, AIEE Transactions, Vol. 69, pp. 964-975, 1950.
- [25] M. Banjanin, M. Savić, J. Tuševljak. Modelovanje atmosferskih prenapona na nadzemnim vodovima, Zbornik 58. konferencije za elektroniku, telekomunikacije, računarstvo, automatiku i nuklearnu tehniku ETRAN, str. EE1.5.1-6, Vrnjačka Banja, 2014.
- [26] Energoinvest - Zavod za tehniku visokog napona Sarajevo, ELABORAT 1386-Laboratorijska ispitivanja izolatorskih lanaca 380 kV za nezagađenu atmosferu, Sarajevo 1974.
- [27] A. R. Hileman. Insulation Coordination for Power Systems, CRC Press, Taylor & Francis Group, 1999.
- [28] CIGRE Working Group 33.07: Guidelines for the evaluation of the dielectric strength of external insulation, No. 72, Paris 1992.

- [29] CIGRE Working Group C4.501: Guideline for Numerical Electromagnetic Analysis Method and its Application to Surge Phenomena, CIGRE Technical Brochure No. 543, June 2013.
- [30] M. S. Savić. Estimation of the Surge Arrester Outage Rate Caused by Lightning Overvoltages, IEEE Transaction On Power Delivery, Vol. 20, No. 1, pp. 116-122, January 2005.
- [31] L. V. Bewley. Traveling waves on transmission systems, Transaction AIEE, Vol. 50, pp. 532 – 550, 1931.
- [32] [http://www.novkabel.com/katalog/kablovi\\_i\\_provodnici\\_novkabel.pdf](http://www.novkabel.com/katalog/kablovi_i_provodnici_novkabel.pdf)
- [33] A. Sargent, M. Darveniza. Tower Surge Impedance, IEEE Transactions on Power Apparatus and Systems, Vol. PAS-88, Issue 5, pp. 680–687, 1969.
- [34] W.A. Chisholm, Y.L. Chow, K.D. Srivastava. Travel time of transmission towers, IEEE Transactions on Power Apparatus and Systems, Vol. PAS-104, Issue 10, pp. 2922-2928, 1985.
- [35] Working group IEEE: A Simplified Method for Estimating Lightning Performance of Transmission Lines; IEEE Tran. on Power App. and Systems, Vol. PAS-104, No.4, pp 919-927, April 1985.
- [36] J.A. Martinez-Velasco. Power System Transients: Parameter Determination, CRC Press, 2009
- [37] T. Hara, O. Yamamoto. Modelling of a transmission tower for lightning-surge analysis, IEE Proceedings - Generation, Transmission and Distribution, Vol. 143, Issue 3, pp.283-289, 1996.
- [38] M. Ishii, E. Ohsaki, T. Kawamura, K. Murotani, T. Kouno, T. Higuchi. Multistory transmission tower model for lightning surge analysis, IEEE Transactions on Power Delivery, Vol. 6, No. 3, pp. 1327-1335, July 1991.
- [39] З. Стојковић: Пројектовање помоћу рачунара у електроенергетици - примена програмских алата, Монографија, Електротехнички факултет, Београд, Академска мисао, Београд, јул 2009.
- [40] S. Visacro, R. Alipio. Frequency dependence of soil parameters: experimental results, predicting formula and influence on the lightning response of grounding electrodes, IEEE Transactions on Power Delivery, Vol. 27, 2012, pp. 927–935.